

СМЕСИТЕЛИ ПАРОВОДЯНЫЕ ADCAMIX MX20

(Нержавеющая сталь, 3/4" x 3/4")

ОПИСАНИЕ

Смесители пароводяные ADCAMIX MX20 позволяют с минимальными затратами получить горячую воду при помощи пара и холодной воды. В данном случае не требуется использование дорогостоящего теплообменного оборудования. Смеситель содержит встроенное предохранительное устройство, позволяющее исключить подачу пара даже в том случае, когда по каким-то причинам прекращается подача холодной воды.

Температура воды на выходе из смесителя может легко регулироваться при помощи вентилей, установленных на входящем в смеситель трубопроводе пара и холодной воды.

ОСНОВНЫЕ СВОЙСТВА

- Быстрый нагрев горячей воды низкого давления
- Предохранительное устройство, защищающее от случайного выброса пара
- Встроенные обратные клапаны
- Полностью из нержавеющей стали
- Бесшумная работа



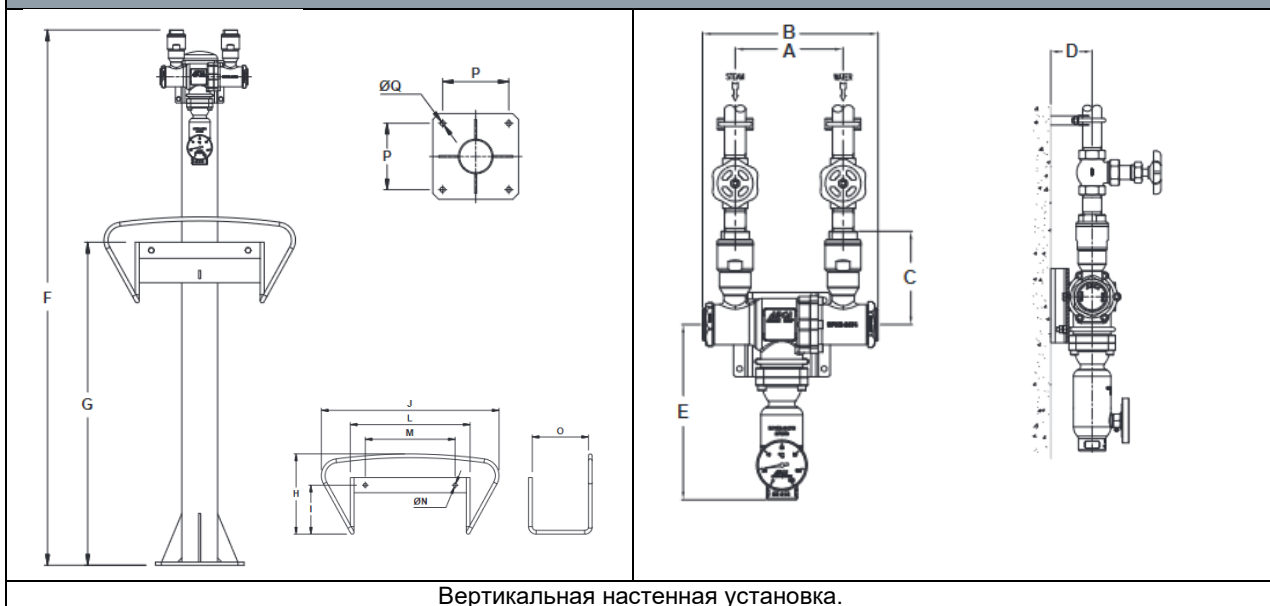

ТЕХНИЧЕСКИЕ ХАРАКТЕРИСТИКИ	
Типоразмер, DN	3/4"x3/4"
Номинальное давление, PN	10
Рабочая среда	Пар, холодная вода
Материал исполнения	Нержавеющая сталь
Присоединения	Внутреннее резьбовое ISO 7 Rp
Монтаж на трубопроводе	Вертикальная настенная установка
ОПЦИИ	Опора из нержавеющей стали; Регулируемый пистолет Два клапана для пара и воды Шланг для подачи горячей воды Кронштейн из нержавеющей стали для шланга

ОГРАНИЧЕНИЯ ПО ПРИМЕНЕНИЮ	
Минимальное давление пара, бар	2,5
Максимальное давление пара, бар	10

Примечание: давление пара не должно превышать более чем в три раза давление холодной воды.
Давление воды не должно быть выше, чем давление пара.

ПРОПУСКНАЯ СПОСОБНОСТЬ – РАСХОД ГОРЯЧЕЙ ВОДЫ, л/ч							
Давление пара, бар	Температура горячей воды на выходе, °C						
	40	50	60	70	80	90	95
2,5	1990	1400	1150	900	700	650	600
3	2250	1600	1230	1030	900	800	700
4	2700	2000	1550	1250	1000	850	800
5	3250	2300	1800	1500	1250	900	850
6	3900	2900	2250	1800	1500	1200	1100
7	4200	3100	2400	1950	1600	1300	1200
8	4800	3500	2700	2100	1800	1550	1280
9	5200	3900	3000	2450	2000	1700	1600
10	5900	4100	3250	2700	2250	1900	1750

МОНТАЖ НА ТРУБОПРОВОДЕ



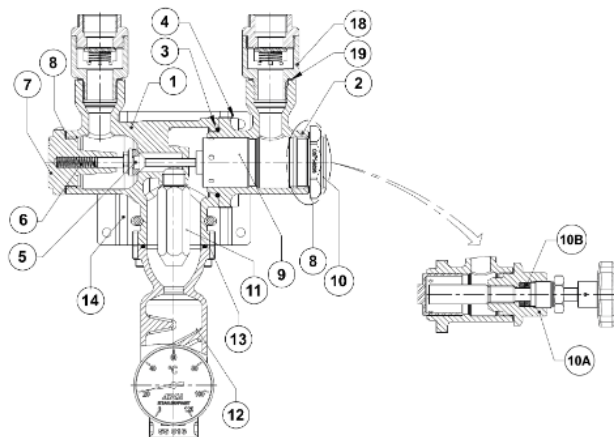
Вертикальная настенная установка.

ВЕСОГАБАРИТНЫЕ ХАРАКТЕРИСТИКИ

Размер	A	B	C	D	E	F	G	H	I	J	L	M	N	O	P	Q	Масса, кг.
3/4"	134	220	116	57,5	337	1330	800	213	130	475	320	240	10,5	150	170	13	7

СПЕЦИФИКАЦИЯ МАТЕРИАЛОВ

№	Наименование	Материал
1	Корпус подачи пара	CF8M / 1.4408
2	Корпус подачи воды	CF8M / 1.4408
3	Прокладка*	NBR
4	Болт	Нержавеющая сталь A2-70
5	Клапан паровой*	Нержавеющая сталь/Графит
6	Пружина клапана*	AISI 302 / 1.4300
7	Крышка паровой зоны	AISI 316 / 1.4401
8	Прокладка*	PTFE
9	Поршень*	AISI 316 / 1.4401
10	Крышка водяной зоны	AISI 316 / 1.4401
10A	Клапан паровой	AISI 316 / 1.4401
10B	Уплотнение*	PTFE
11	Паровая форсунка	AISI 316 / 1.4401
12	Смешивающая камера	CF8M / 1.4408
13	Прокладка*	Viton
14	Опора	AISI 304 / 1.4301
18	Клапан обратный*	AISI 316 / 1.4401
19	Прокладка*	PTFE



* Доступные к заказу запасные части.

ТЕХНИЧЕСКИЕ ХАРАКТЕРИСТИКИ ШЛАНГА	
Материал шланга	Каучук NBR, прозрачный цвет, пищевое качество, без запаха, без вкуса, гладкий, зеркальный. Соответствует стандартам FDA, рекомендациям VfR и M.D. 21/03/73 и последующим поправкам.
Материал обводки шланга	Каучук NBR, синий цвет, устойчивый к истиранию, озону и атмосферным воздействиям, гладкий, тканевый.
Армирующий материал	Термостойкие синтетические текстильные слои
Температурный диапазон	От -20 °С до 95 °С. До 164 °С для операций по очистке насыщенным паром (короткие пики) – ограничено рабочим давлением 6 бар. Стерилизация до 130 °С в течение максимум 30 минут.
Внутренний диаметр	19 мм
Внешний диаметр	31 мм
Толщина стенки	6 мм
Давление разрыва	60 бар
Приблизительный вес	0,58 кг/м