

## ФИЛЬТРЫ КУЛИНАРНЫЕ **ADCAPure ISC20i / ISC20i2**

(Нержавеющая сталь, 1/4"-6"; DN10 мм – DN150 мм)

### ОПИСАНИЕ

Фильтры **ADCAPure ISC20i / ISC20i2** – высокоэффективные фильтры, предназначенные для удаления частиц загрязнения из газовых сред, таких как пар или воздух. Оптимизированная конструкция данных фильтров обеспечивает низкий перепад давления при высоких скоростях потока.

Все фильтры данной серии в диапазоне типоразмеров от 1/4" до 3" выполнены в корпусе из двух частей, скрепленных кламповым соединением согласно DIN32676 серии А. В то время как фильтры с DN4" до DN6" выполнены в корпусе из двух частей, скрепленных болтами. Фильтры всех типоразмеров имеют нижнее дренажное и верхнее вентиляционное отверстие.

Сменные фильтрующие элементы выполнены из аустенитной нержавеющей стали с сетками 1, 5 и 25 микрон.

### ОСНОВНЫЕ ХАРАКТЕРИСТИКИ

- Доступно несколько типов фильтрующих элементов
- Фильтры обладают повышенной стойкостью к агрессивным газам
- Уровень пористости более 50%, что обеспечивает высокую эффективность удаления загрязненных частиц, а также расход при низком перепада давления
- Регенерация в ультразвуковой ванне.



ISC20i (AISI 316L body)  
1/4" to 3" – DN 10 to DN 80



ISC20i2 (CF8M body)  
3/4" to 3" – DN 20 to DN 80



ISC20i (AISI 316L body)  
4" and 6" – DN 100 and DN 150

**ADCAPure**  
Pharma, Food, Chemical & Cosmetic

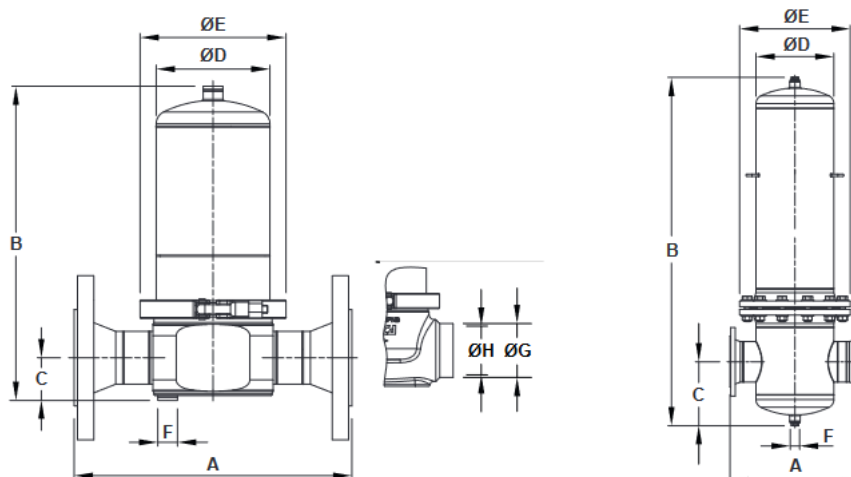


ТЕХНИЧЕСКИЕ ХАРАКТЕРИСТИКИ	
Типоразмер, DN	1/4"-6"; DN10 мм – DN150 мм;
Номинальное давление, PN	16 бар
Рабочая среда	Пар, сжатый воздух и другие газы (Группы 2)
Материал исполнения	ISC20i – полностью из AISI 316L / 1.4404 нержавеющая сталь ISC20i2 – корпус CF8M / 14408 (аналог AISI316L), крышка корпуса AISI316L
Размер ячеек фильтра	1, 5 и 25 микрон
Присоединения	Внутреннее резьбовое ISO 7 Rp или NPT; Сварное (TW); Фланцевое EN 1092-1 PN16; Фланцевое ASME B16.5 Класс 150. Другие типы соединений по запросу.
Монтаж на трубопроводе	Горизонтальная установка всегда дренажным отверстием вниз.
Стандарты обработки поверхностей	<b>ISC20i</b> Внутренние части: ≤ 0,76 микрон Ra – SF3. Внешние: сатинированная поверхность – 1,6 микрон Ra. <b>ISC20i2</b> Внутренние части – без доп. полировки Внешние: без доп. полировки Другие стандарты обработки см. IS PV20.00 E.

ОГРАНИЧЕНИЯ ПО ПРИМЕНЕНИЮ ПО КОРПУСУ		
Максимально допустимое давление	1/4" to 3"L – DN 10 to 80L	16 бар
	3"H – DN 80H	12 бар
	4"L to 6"H – DN 100L to 150H	10 бар
Максимально допустимая температура		200 °C
Минимально допустимая температура		-20 °C
Минимальная рабочая температура		0 °C
ОГРАНИЧЕНИЯ ПО ПРИМЕНЕНИЮ ПО ФИЛЬТРУЮЩЕМУ ЭЛЕМЕНТУ		
Максимальная рабочая температура	EPM	150 °C
	EPM (пар)	180 °C
	FLOURAZ	200 °C
Максимальное давление гидравлических испытаний	1/4" to 2 1/2" – DN 10 to 80L	28 бар
	3"H – DN 80H	24,5 бар
	4"L to 6"H – DN 100L to 150H	20 бар
Максимальный перепад давления		5 бар

Примечание: максимально рекомендуемый перепад давления 0,07 бар.

## ВЕСОГАБАРИТНЫЕ ХАРАКТЕРИСТИКИ ISC20i



1/4" to 3" – DN 10 to DN 80

4" and 6" – DN 100 and DN 150

DN*	A, резьбовое	A**, сварное	A, PN16	A, Класс 150	B	C	ØD	ØE	F	ØG	ØH	Фильтр	Кол-во фильтрующих элементов внутри, шт.	V, л***	Масса, кг***
1/4"	108	108	-	-	145	23	70	104	1/4"	13,5	10,3	0310	1	0,4	2,3
3/8" - DN10	108	108	180	-	173	23	70	104	1/4"	17,2	14	0410	1	0,45	3,7
1/2" - DN15	108	108	180	203	180	25	70	104	1/4"	21,3	15,8	0420	1	0,48	4,25
3/4" - DN20	130	130	202	230	210	28	85	118	1/4"	26,7	21	0520	1	0,88	6,0
1" - DN25	136	136	212	247	217	31	85	118	1/4"	33,4	27,9	0525	1	0,94	6,9
1 1/4" - DN32	142	142	220	254	279	36	85	118	1/4"	42,2	36,7	0725	1	1,05	8,9
1 1/2" - DN40	163	154	254	294	287	39	104	133	1/4"	48,3	42,8	0730	1	2,12	10,6
2"L – DN50L	163	163	260	297	374	45	104	133	1/4"	60,3	54,8	1030	1	2,79	13,0
2"H – DN50H	163	163	260	297	501	45	104	133	1/4"	60,3	54,8	1530	1	3,81	14,0
2 1/2" - DN65	-	216	306	356	637	52	129	170	1/4"	76,1	68,9	2030	1	8,11	21,7
3"L – DN80L	-	240	340	380	911	60	129	170	1/4"	88,9	82,5	3030	1	11,0	28,6
3"H – DN80H	-	240	340	380	918	60	154	198	1/4"	88,9	82,5	3050	1	16,0	30,4
4"L – DN100L	-	-	410	395	1070	214	219	340	1"	-	-	2030	3	34,6	65,2
4"H – DN100H	-	-	410	395	1331	214	219	340	1"	-	-	3030	3	43,7	73,5
6"L – DN150L	-	-	480	484	1409	256	273	405	1"	-	-	3030	4	74,1	112
6"H – DN150H	-	-	540	534	1446	265	324	460	1"	-	-	3030	6	106,1	138

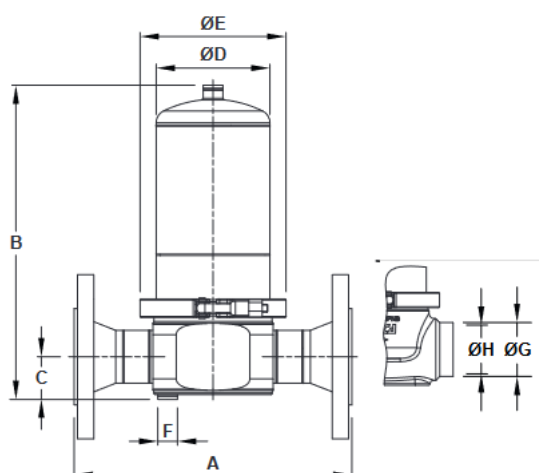
\* Суффикс L соответствует конструкции с меньшей пропускной способностью; Суффикс H – высокопроизводительная конструкция.

\*\* Сварное присоединение (TW) соответствуют ASME B36.19 или ISO 1127, в зависимости от размера. См. размеры ØG и ØH. Другие размеры по запросу

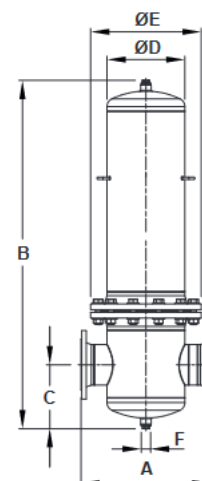
\*\*\* Объем и масса соответствуют фланцевому исполнению согласно EN1092-1 PN16. У других моделей значения могут незначительно отличаться.

Примечание: другие размеры по запросу.

## ВЕСОГАБАРИТНЫЕ ХАРАКТЕРИСТИКИ ISC20i2



1/4" to 3" – DN 10 to DN 80



4" and 6" – DN 100 and DN 150

DN*	A, резьбовое	A**, сварное	A, PN16	A, Класс 150	B	C	ØD	ØE	F	ØG	ØH	Фильтр	Кол-во фильтрующих элементов внутри, шт.	V, л***	Масса, кг***
3/4" - DN20	130	122	202	227	234	36	85	1148	1/4"	26,9	22,3	0520	1	0,9	5,9
1" - DN25	136	132	212	243	234	36	85	118	1/4"	33,7	28,5	0525	1	0,9	6,4
1 1/4" - DN32	142	136	220	250	286	36	85	118	1/4"	42,4	37,2	0725	1	1,3	7,6
1 1/2" - DN40	164	164	254	288	302	43	104	133	1/4"	48,3	43,1	0730	1	2	10,4
2"L – DN50L	164	164	260	291	377	43	104	133	1/4"	60,3	54,5	1030	1	2,7	11,8
2"H – DN50H	164	164	260	291	503	43	104	133	1/4"	60,3	54,5	1530	1	3,7	12,8
2 1/2" - DN65	-	216	306	356	669	60	129	170	1/4"	76,1	70,3	2030	1	7,5	20,8
3"L – DN80L	-	216	316	356	923	60	129	170	1/4"	88,9	82,5	3030	1	10,8	24,3
3"H – DN80H	-	240	380	380	934	60	154	198	1/4"	88,9	82,5	3050	1	15,2	28,4

\* Суффикс L соответствует конструкции с меньшей пропускной способностью; Суффикс H – высокопроизводительная конструкция.

\*\* Сварное присоединение (TW) соответствуют ASME B36.19 или ISO 1127, в зависимости от размера. См. размеры ØG и ØH. Другие размеры по запросу

\*\*\* Объем и масса соответствуют фланцевому исполнению согласно EN1092-1 PN16. У других моделей значения могут незначительно отличаться.

Примечание: другие размеры по запросу.

СПЕЦИФИКАЦИЯ МАТЕРИАЛОВ		
№	Наименование	Материал
1	Корпус	AISI 316L / 1.4404 (ISC20i) CF8M / 1.4408 (ISC20i2)
2	Крышка	AISI 316L / 1.4404
3	Уплотнение*	** PTFE / FPM® (1/4" to 3" - DN 10 to 80) ** PTFE (4" and 6" – DN 100 and 150)
4	Кламповое соединение	AISI 316 / 1.4401
5	Фильтрующий элемент*	Аустенитная нержавеющая сталь AISI 316L
	Заглушки фильтра	AISI 304 / 1.4301
6	Уплотнение*	EPM**, FLUORAZ
7	Прокладка	PTFE**
8	Дренажное отверстие	AISI 304 / 1.4301
9	Болты (4"-6", DN100-150 мм)	Нержавеющая сталь А2- 70
10	Шайбы (4"-6", DN100-150 мм)	Нержавеющая сталь А2- 70
11	Гайки (4"-6", DN100-150 мм)	Нержавеющая сталь А2- 70

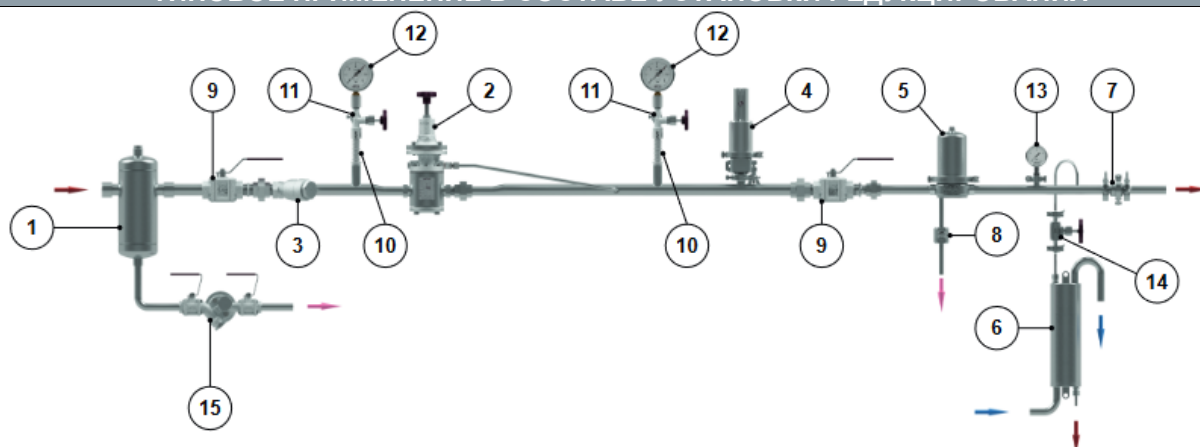
1/4" to 3" – DN 10 to DN 80

4" and 6" – DN 100 and DN 150

\* Доступные к заказу запасные части. \*\* Другие материалы по запросу.

Сертификат на уплотнения FDA / USP класса VI предоставляется по запросу. Все фильтры имеют серийный номер. В случае нестандартного фильтра этот номер должен указываться при заказе запасных частей.

## ТИПОВОЕ ПРИМЕНЕНИЕ В СОСТАВЕ УСТАНОВКИ РЕДУКЦИРОВАНИЯ



№	Наименование	№	Наименование
1	ADCA S16S Центробежный сепаратор	10	ADCA GSU Манометрическая трубка
2	ADCA PRV47i Клапан редукционный пилотный ADCA PRV25i Клапан редукционный сильфонный или ADCA RP45i Клапан редукционный с мембранным приводом	11	ADCA GC400i Манометрический кран
3	ADCA IS140i Фильтр сетчатый	12	ADCA MAN100i Манометр
4	ADCA Предохранительный клапан	13	ADCAPure SMAN-63R Манометр
5	ADCAPure ISC20i Кулинарный фильтр	14	ADCAPure NV400P Клапан игольчатый
6	ADCAPure SC32P Охладитель отбора проб	15	UniADCA CTS4U Компактный дренажный узел в сборе с конденсатоотводчиком UFS32
7	ADCAPure SRTH10 Клапан обратный		
8	ADCA TSS22 Конденсатоотводчик		
9	ADCA M3i1 Кран шаровой		

ORDERING CODES – ISC20i FILTER HOUSING							
Filter model	ISC20i	.	T	A	.	08	
ISC20i – AISI 316L / 1.4404 filter housing	ISC20i						
ISC20i2 – CF8M / 1.4408 body and AISI 316L / 1.4404 cover	ISC20i2						
<b>Housing seal material</b>							
PTFE/FPM (1/4" to 3" - DN 10 to 80) or PTFE (4" and 6" - DN 100 and 150)			T				
<b>Pipe connection</b>							
Female threaded ISO 7 Rp (only available from 1/4" up to 2")				A			
Female threaded NPT ASME B1.20.1 (only available from 1/4" up to 2")				C			
Tube weld				H			
Flanged EN 1092-1 PN 16				L			
Flanged ASME B16.5 Class 150				U			
<b>Size</b>							
1/4"						08	
3/8" or DN 10						10	
...						...	
3"L or DN 80L						80L	
3"H or DN 80H						80H	
...						...	
6"L or DN 150L						150L	
6" or DN 150H						150H	
<b>Special / Extras</b>							
Full description or additional codes have to be added in case of non-standard combination							E

ORDERING CODES – FILTER ELEMENT							
Filter element model	ISFE	.	X	0310	.	01	
ISFE – AISI 316L / 1.4404 filter element	ISFE						
<b>Filter seals</b>							
Without o-rings			X				
EPM			P				
Fluoraz®			F				
<b>Filter element size according to housing connections</b>							
1/4"				0310			
3/8" or DN 10				0410			
1/2" or DN 15				0420			
3/4" or DN 20				0520			
1" or DN 25				0525			
1 1/4" or DN 32				0725			
1 1/2" or DN 40				0730			
2"L or DN 50L				1030			
2"H or DN 50H				1530			
2 1/2", 4"L, DN 65 or DN 100L				2030			
3"L, 4"H, 6"L, 6"H, DN 80L, DN 100H, DN 150L or DN 150H				3030			
3"H or DN 80H				3050			
<b>Retention rate</b>							
1 micron						01	
5 micron						05	
25 micron						25	
<b>Special construction / Additional options</b>							
Full description or additional codes have to be added in case of non-standard combination							E