

КЛАПАНЫ ПЕРЕПУСНЫЕ (БАЙПАСНЫЕ) ADCATrol OVF40

(Углеродистая / Нержавеющая сталь, DN15 мм - DN80 мм)

ОПИСАНИЕ

Перепускные (байпасные) клапаны серии ADCATrol OVF40 – односедельные двухходовые линейные клапаны.

Эти клапаны используются в системах с замкнутым контуром для обеспечения минимального расхода оборотного объема, когда все потребители находятся при низкой нагрузке или отключены. Клапан предотвращает скачки давления, перегрев и возникновение кавитации. Плунжер клапана открывается за счет внешней регулирующей пружины, когда предварительно выбранный перепад давления на клапане возрастает.

Перепад давления настраивается вручную при установке клапана путем вращения регулировочного винта, расположенного на верхней части клапана.



ОСНОВНЫЕ СВОЙСТВА

- Компактная и универсальная конструкция
- Сильфон и проточная часть из нержавеющей стали
- Уплотнение металл-по-металлу в стандартном исполнении
- Для замены пружины не требуется снятия верхнего фланца
- V-образный плунжер



ТЕХНИЧЕСКИЕ ХАРАКТЕРИСТИКИ	
Типоразмер, DN	15-80 мм
Номинальное давление, PN	16, 40 бар
Рабочая среда	Диатермические масла и среды, совместимые с материалами конструкции
Материал исполнения	OVF40S – углеродистая сталь OVF40i – нержавеющая сталь
Диапазон регулирования	DN15 - DN32: 0,5 – 5 бар; 2 - 8 бар; DN40: 0,5 – 6 бар; DN50: 0,5 – 5 бар; 2 - 7 бар; DN65 – DN80: 1 – 4 бар
Присоединения	Фланцевое EN1092-01 PN16, PN40
Монтаж на трубопроводе	Вертикальный
Характеристика плунжера	PL – линейная
Конструкция плунжера	V - порт
Исполнение	Полнопроходное
ОПЦИИ	Исполнение с мягким седловым уплотнением (Class VI) Стеллитированное покрытие седла и плунжера

ОГРАНИЧЕНИЯ ПО ПРИМЕНЕНИЮ							
OVF40S				OVF40i			
Фланцевое PN16		Фланцевое PN40		Фланцевое PN16		Фланцевое PN40	
Допустимое давление, бар	Соответствующая температура, °C	Допустимое давление, бар	Соответствующая температура, °C	Допустимое давление, бар	Соответствующая температура, °C	Допустимое давление, бар	Соответствующая температура, °C
16	-10/50	40	-10/50	16	-10/50	40	-10/50
13,3	200	33,3	200	13,4	200	33,7	200
12,1	250	27,6	300	12,7	250	29,7	300
11	300	25,7	350	11,8	300	28,5	350
10,2	350	23,8	400	11,4	350	27,4	400

* В соответствии с EN 1092-1:2018

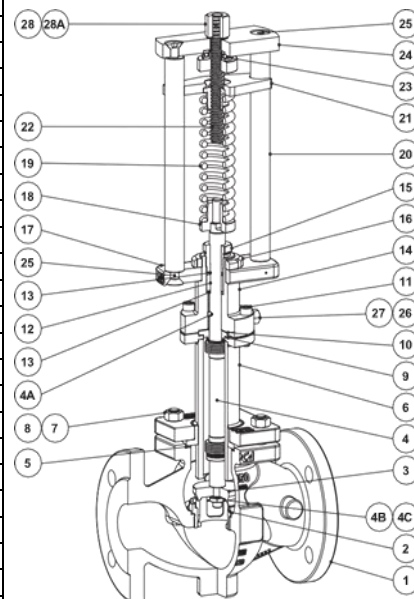
КОНСТРУКЦИЯ ПЛУНЖЕРА					
V-образный (металл-по-металлу)			V-образный (мягкое уплотнение)		
	Уплотнение	Металл-по-металлу		Уплотнение	PTFE/GR
	Характеристика	Линейная (PL)		Характеристика	Линейная (PL)
	Направление потока	Снизу		Направление потока	Снизу
	Диапазон	30:1		Диапазон	30:1
	Класс герметичности	IV согласно IEC 60534-4		Класс герметичности	VI согласно IEC 60534-4

ПРОПУСКНАЯ СПОСОБНОСТЬ, м3/ч								
	DN15	DN20	DN25	DN32	DN40	DN50	DN65	DN80
Kvs	5,2	7,2	9,4	15,4	22,2	40,1	63,4	89,7
Седло, мм	15	19,2	25	32	38	48	65	76
Шток, мм	20						30	

Для пересчета, Kvs = CV (US) x 0,865

ВЕСОГАБАРИТНЫЕ ХАРАКТЕРИСТИКИ КЛАПАНА								
Размер	DN15	DN20	DN25	DN32	DN40	DN50	DN65	DN80
A	130	150	160	180	200	230	290	310
B	48	53	58	70	75	83	93	100
C	480	480	485	495	505	570	843	848
D	140						155	
Масса, кг	12,2	13	13,8	16,8	19,4	22,7	41	50

СПЕЦИФИКАЦИЯ МАТЕРИАЛОВ		
№	Наименование	Материал
1	Корпус клапана (OVF40S)	A216 WCB/1.0619
	Корпус клапана (OVF40I)	A351 CF8M/1.4408
2	Седло*	AISI 316L / 1.4404
3	Плунжер*	AISI 316L / 1.4404
4	Шток с приварным сильфоном*	AISI 316L / 1.4404 AISI 316Ti / 1.4571
4A	Стопорный штифт*	AISI 303 / 1.4305
4B	Граверная шайба*	AISI 304 / 1.4301
4C	Гайка*	Нержавеющая сталь A2-70
5	Уплотнение*	Нержавеющая сталь / Графит
6	Сильфон	AISI 316 / 1.4401
7	Гайки (OVF40S)	Оцинкованная сталь
	Гайки (OVF40I)	Нержавеющая сталь A2-70
8	Шпильки (OVF40S)	34CrNiMo6 / 1.6582
	Шпильки (OVF40I)	Нержавеющая сталь A2-70
9	Уплотнение *	Нержавеющая сталь / Графит
10	Уплотнение*	Нержавеющая сталь / Графит
11	Болты	Нержавеющая сталь A2-70
12	Комплект манжет*	Расширенный графит
13	Шайба	AISI 304 / 1.4301
14	Колпак сильфона	AISI 316L / 1.4404
15	Гайка сальника	AISI 303 / 1.4305
16	Стопорная гайка	A351 CF8 / 1.4308
17	Нижний фланец	A351 CF8 / 1.4308
18	Нижняя направляющая пружины	C45E / 1.1191
19	Регулировочная пружина*	AISI 301 / 1.4310
20	Опорная стойка	C45E / 1.1191
21	Верхняя направляющая пружины	S235JR / 1.0038
22	Регулировочный винт	S355J2G3 / 1.0570
23	Подшипник	Оцинкованная сталь
24	Верхний фланец бугеля	A351 CF8 / 1.4308
25	Болты	Оцинкованная сталь
26	Уплотнение	Медь
27	Плунжер	AISI 316 / 1.4401
28	Регулировочная гайка	AISI 303 / 1.4305
28A	Стопорный штифт*	AISI 303 / 1.4305



* Доступные запчасти