

НАСОСЫ КОНДЕНСАТНЫЕ МЕХАНИЧЕСКИЕ ADCAMAT POPS

(Углеродистая сталь, DN 100x100 мм)

ОПИСАНИЕ

Насосы конденсатные механические ADCAMAT POPS рекомендуются для перекачивания высокотемпературных неагрессивных жидкостей, таких как конденсат, масла и другие.

При определенных условиях насосы могут дренировать закрытую емкость, находящуюся под вакуумом или давлением.

Насосы приводятся в действие давлением пара или сжатого воздуха или других газов, не требуют электричества, идеально подходят для работы в пожаро-, взрывоопасных зонах.

Насосы просты в монтаже, надежная конструкция и принцип работы позволяют существенно снизить затраты на их обслуживание.

ПРИНЦИП РАБОТЫ

Жидкость под действием силы тяжести (самотеком) поступает в корпус через обратный клапан, установленный на входе в насос. Заполняя корпус, жидкость поднимает поплавок, который, доходя до верхнего положения, в свою очередь, через рычажный механизм открывает клапан подачи управляющей среды, вследствие чего пар или сжатый воздух поступает в корпус насоса. Давление в насосе начинает подниматься до тех пор, пока не превысит противодействие в системе. Под действием давления жидкость открывает обратный клапан, установленный на выходе из насоса, и отводится в дренажный трубопровод. Как только поплавок опустится ниже минимально допустимого уровня, рычажный механизм закрывает клапан подачи управляющей среды и открывает клапан выпускающий воздух из корпуса насоса, чтобы не препятствовать заполнению жидкостью из подающего трубопровода. Определить реальный расход перекачиваемой жидкости можно с помощью механического счетчика циклов срабатываний (поставляется по запросу), который может быть установлен в крышке насоса. Зная объем жидкости, помещающийся в насосе за один цикл и количество срабатываний, можно получить информацию по расходу за интересующие вас промежутки времени.




ТЕХНИЧЕСКИЕ ХАРАКТЕРИСТИКИ

| | |
|---|--|
| Типоразмер, DN | DN 100x100 мм |
| Номинальное давление, PN | 16 |
| Максимальное рабочее давление управляющей среды | 10 бар |
| Максимальное рабочее давление ресивера | 0,5 бар |
| Управляющая среда | Пар или сжатый воздух |
| Максимальная условная вязкость | 5° Энглера |
| Максимальная плотность | 0,80 кг/л |
| Расход насоса за 1 цикл | DN 100x100 мм – 325 л |
| Материал исполнения | Углеродистая сталь Нержавеющая сталь по запросу |
| Присоединения | Фланцевое EN 1092-1 PN16 Внутренняя резьба ISO7 Rp (резьбовые фланцы) Специальное фланцевое по запросу |
| Монтаж на трубопроводе | Горизонтально |
| ОПЦИИ | Указатель уровня Счетчик циклов срабатывания насоса Исполнение Дуплекс |

| ОГРАНИЧЕНИЯ ПО ПРИМЕНЕНИЮ* | | |
|-------------------------------|---------------|-----------------|
| POPS | | |
| Номинальное давление, PN, бар | Давление, бар | Температура, °C |
| 16,0 | 16 | 50 |
| | 14 | 100 |
| | 13 | 195 |
| | 12 | 250 |
| Класс 150 | 16 | 50 |
| | 13 | 195 |

Минимальная рабочая температура 20°C;

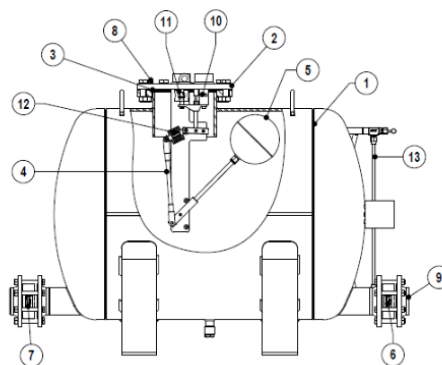
*Номинальное давление согласно EN 1092-1:2018.



| ВЕСОГАБАРИТНЫЕ ХАРАКТЕРИСТИКИ | | | | | | | | | | | | | | |
|-------------------------------|-------|-----------|------|-----|------|-----|-----|-----|-----|-----|----|-----|-----------|----------|
| Типоразмер, DN | A* | A | B | C | D | E | F | G | H | I | J | M | Масса, кг | Объем, л |
| DN 100x100 мм 4x4" | PN 16 | Класс 150 | | | | | | | | | | | | |
| | 1705 | 1760 | 1473 | 229 | 1200 | 900 | 715 | 753 | 960 | 564 | 95 | 710 | 565 | 1028 |

* A – с приварными воротниковыми фланцами EN 1092–1. Габаритные размеры могут отличаться, если запрашиваются резьбовые фланцы.

СПЕЦИФИКАЦИЯ МАТЕРИАЛОВ



| № | Наименование | Материал |
|----|---|--|
| | | POPS |
| 1 | Корпус | P265GH / 1.0425 ; P235GH / 1.0345; S235JR / 1.0038 |
| 2 | Крышка | GJS-400-15 / 0.7040 |
| 3 | Уплотнение* | Безасбестовое |
| 4 | Внутренний механизм | Нержавеющая сталь |
| 5 | Поплавок* | Нержавеющая сталь |
| 6 | Выпускной обратный клапан RD40* | CF8M/1.4408 |
| 7 | Впускной обратный клапан RD40* | CF8M/1.4408 |
| 8 | Болты | Сталь 8.8 |
| 9 | Фланцы PN 16 EN 1092-1** | P250GH/1.0460 |
| 10 | Входной клапан управляющей среды / Седло в сборе* | Нержавеющая сталь |
| 11 | Выпускной клапан / Седло в сборе* | Нержавеющая сталь |
| 12 | Пружины* | Инконель |
| 13 | Уровнемер со смотровым стеклом*** | См. соответствующую документацию |

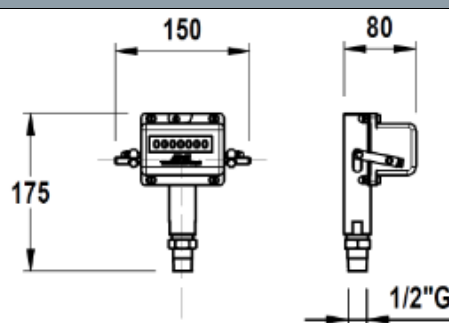
* Доступные к заказу запасные части.

** Приварные фланцы EN 1092-1. Резьбовые фланцы по запросу

*** Опционально

СЧЕТЧИК ЦИКЛА СРАБАТЫВАНИЙ

Счетчик цикла срабатываний доступен по запросу, его можно установить непосредственно на верхней крышке насоса или при необходимости (для удобства считывания информации) поднять над насосом на высоту не более 1 м с использованием трубы 1/2".



ПОДБОР И УСТАНОВКА

Подбор размера насоса

Пропускная способность насоса подбирается в зависимости от:

1. Расхода конденсата (кг/ч).
2. Давления рабочей (управляющей) среды: пар, сжатый воздух или другие газы.
3. Высоты подъема насоса или полного противодействия, которое насос должен преодолеть.

Полное противодействие состоит из вертикального подъема линии после насоса (для пересчета давления в высоту столба жидкости используем коэффициент 0,0981 б/м), плюс давление в конденсатопроводе, плюс потери на трение.

4. Высота напора (рекомендуется 300 мм). Если высота отлична от 300 мм, то полученная производительность должна быть умножена на коэффициент из соответствующей таблицы.

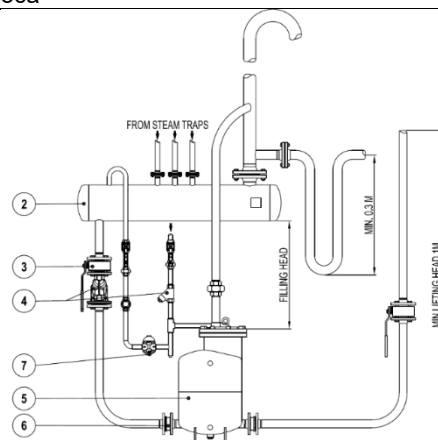


Fig.1

Установка насоса

Рис.1 показывает пример установки механического насоса ADCAMAT. Для более подробных деталей и инструкций свяжитесь, пожалуйста, с поставщиком.

| № | Наименование |
|---|----------------------|
| 2 | Ресивер |
| 3 | Шаровой кран |
| 4 | Фильтр |
| 5 | Насосы POPS |
| 6 | Обратный клапан RD40 |
| 7 | Конденсатоотводчик |

Ресивер рекомендуется для временного хранения жидкости и предотвращения затопления оборудования, пока насос перекачивает жидкость. Некоторые размеры ресивера приведены в таблице.

| № | Предполагаемый размер ресивера | | | |
|---|--------------------------------|----------|----------|-----------------|
| 1 | Размер насоса | 100x100 | | |
| 2 | Размер труб на 1 м длины | 406x2000 | 640x1500 | 800x1500 10" |

ПОПРАВочный КОЭФФИЦИЕНТ ДЛЯ РАЗНОЙ ВЫСОТЫ НАПОРА (ЗАПОЛНЕНИЯ)

| Типоразмер насоса, мм | Высота напора, мм | | | |
|-----------------------|-------------------|-----|-----|------|
| | 150 | 300 | 600 | 900 |
| DN 100 x 100 | 0,7 | 0,8 | 1,0 | 1,08 |

УВЕЛИЧИВАЮЩИЕ ПРОИЗВОДИТЕЛЬНОСТЬ КОЭФФИЦИЕНТЫ ДЛЯ УПРАВЛЯЮЩЕЙ СРЕДЫ, ОТЛИЧНОЙ ОТ ПАРА (ДЛЯ СЖАТОГО ВОЗДУХА ИЛИ ГАЗОВ)

| Коэффициент | % отношения полного противодействия к рабочему давлению управляющей среды газа (ВР/МР) | | | | |
|-------------|--|------|------|------|------|
| | 10 | 30 | 50 | 70 | 90 |
| | | 1,04 | 1,08 | 1,12 | 1,18 |

| ПРОИЗВОДИТЕЛЬНОСТЬ НАСОСА С НАПОРОМ 300 мм, кг/ч* | | |
|---|------------------|------------|
| Давление управляющей среды, бар | Общий напор, бар | DN 100x100 |
| 1 | 0,35 | 1310 |
| 1,7 | | 16850 |
| 3,5 | | 21900 |
| 5,0 | | 24830 |
| 7,0 | | 26880 |
| 10,0 | | 29800 |
| 1,7 | 1,0 | 16630 |
| 3,5 | | 20400 |
| 5,0 | | 23050 |
| 7,0 | | 25100 |
| 10,0 | | 29800 |
| 2,5 | 1,5 | 13210 |
| 3,5 | | 15150 |
| 5,0 | | 17280 |
| 7,0 | | 19100 |
| 10,0 | 21410 | 11860 |
| 3,5 | 3 | 12300 |
| 4,0 | | 12900 |
| 5,0 | | 13740 |
| 7,0 | | 14980 |
| 10,0 | | 11700 |
| 4,5 | 4 | 11840 |
| 5,0 | | 12710 |
| 7,0 | | 13760 |
| 10,0 | | 13760 |

* Исходя из удельного веса жидкость 0,9-1,0.

| ПРИМЕР ПОДБОРА | | |
|--------------------------------|----------------|--|
| Данные для подбора | | Решение |
| Расход конденсата, кг/ч | 8500 | <p>1. Полное противодавление: $1,2 + (10 \text{ м} \times 0,0981) = 2,09$ бар. Подбор насоса (пар – управляющая среда) при давлении 7 бар и обратном давлении 3 бар, насос DN 100 имеет производительность 13740 кг/ч, согласно таблице.</p> <p>2. Коэффициент для высоты напора: если напор составляет 150 мм, поправочный коэффициент из таблицы равен 0,7. Приведенная производительность равна $13740 \text{ кг/ч} \times 0,7 = 9618 \text{ кг/ч}$</p> <p>3. Коэффициент для воздуха в качестве управляющей среды: % противодавления $2,181 \text{ бар} / 7 \text{ бар} = 31\%$. Поправочный коэффициент из таблицы равен 1,08. Приведенная производительность равна $9618 \text{ кг/ч} \times 1,08 = 10387,44 \text{ кг/ч}$, и поэтому рекомендуется насос DN 100.</p> |
| Напор, мм | 150 | |
| Управляющая среда | Сжатый воздух | |
| Давление, бар | 7 | |
| Высота подъема после насоса, м | 10 | |
| Давление в сливной трубе, бар | 1,2 | |
| Перепад давления на трение | Незначительный | |