

ПРИВОДЫ ЛИНЕЙНЫЕ ПНЕВМАТИЧЕСКИЕ ADCATrol PA

(площадь от 100 см² до 2400 см²)



ADCATrol

ОПИСАНИЕ

Приводы ADCATrol PA – это линейные пневматические мульти пружинные приводы с подвижной мембраной. Подобная конструкция позволяет добиться уменьшенного гистерезиса и более точного регулирования во всем рабочем диапазоне.

Приводы могут быть прямого (воздух – закрытие) и обратного действия (воздух-открытие). Питание привода осуществляется сжатым воздухом или азотом.

Пневматические приводы PA предназначены для управления регулирующими и запорными клапанами ADCATrol.

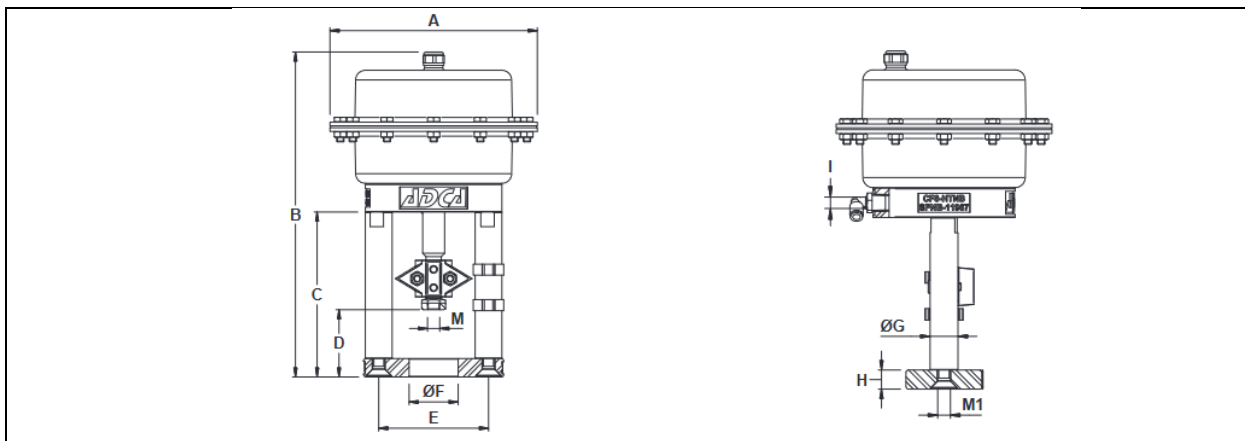
ОСНОВНЫЕ СВОЙСТВА

- Мульти пружинная компактная конструкция с подвижной мембраной для точного регулирования
- Большие усилия и высокая скорость хода
- Максимальный ход штока до 60 мм
- Площадь мембраны от 100 см² до 2400 см²
- Простой и надежный монтаж дополнительных устройств согласно стандарту NAMUR (DIN IEC 60534-6-1) на штоке и опорах привода
- Диапазон температуры от -20°C до 80°C

ТЕХНИЧЕСКИЕ ХАРАКТЕРИСТИКИ	
ОПЦИИ	Конструкция с верхним ручным дублером; Исполнение с ограничителем хода; Исполнение полностью из нержавеющей стали; Исполнения с различными позиционерами, концевыми выключателями, фильтрами-редукторами, устройствами обратной связи и т.д.
Доступные модели	PA10, PA206, PA281, PA341, PA436, PA80, PA80D и PA80T – сталь; PA10i, PA206i, PA281i, PA341i и PA436i – нержавеющая сталь.
Температура окружающей среды	-20°C до 80°C
Максимальное давление управляющей среды (воздух)	До 6 бар

ДИАПАЗОНЫ ПРУЖИН И УПРАВЛЕНИЕ ПРИВОДА														
Модель привода	Площадь мембраны привода, см ²	Ход штока, мм	Диапазон пружины, бар	Количество пружин, шт.	Усилие пружины при ходе 0 мм, N	Усилие пружины при соответствующем ходе, N	Усилие привода, N в соответствии с давлением управляющей среды, бар						Макс. давление управляющей среды (воздух), бар	
							1,4	2	3	3,5	4	5		6
PA10	100	20	0,2 - 1 a)	1	200	1000	400	1000	2000	2500	3000	4000	5000	6
			1 - 2	1	1000	2000	-	-	1000	1500	2000	3000	4000	
			2 - 4	1	2000	4000	-	-	-	-	-	1000	2000	
PA206	140	20	0,2 - 1 a)	1	280	1000	560	1400	2800	3500	-	-	-	3,5
			1 - 3 b)	2	1400	4200	-	-	-	700	-	-	-	
PA281	300	20	0,2 - 1 a)	4	600	3000	1200	3000	6000	7500	-	-	-	3,5
			0,4 - 2 a)	8	1200	6000	-	-	3000	4500	-	-	-	
			0,8 - 1,6	4	2400	4200	-	1200	4200	5700	-	-	-	
			1,2 - 2,4	6	3600	7200	-	-	1800	3300	-	-	-	
PA341	445	30	0,2 - 1 a)	4	890	4450	1780	4450	8900	11125	-	-	-	3,5
			0,4 - 2 a)	8	1780	8900	-	-	4450	6675	-	-	-	
			0,6 - 1,4	4	2670	6230	-	2670	7120	9345	-	-	-	
			0,9 - 2,1	6	4005	9345	-	-	4005	6230	-	-	-	
PA436	700	30	0,2 - 1 a)	4	1400	7000	2800	7000	14000	17500	-	-	-	3,5
			0,4 - 2 a)	8	2800	14000	-	-	7000	10500	-	-	-	
			1 - 2	4	7000	14000	-	-	7000	10500	-	-	-	
			1,5 - 3	6	10500	21000	-	-	-	3500	-	-	-	
PA80	800	30 60	0,2 - 1 a)	4	1600	8000	3200	8000	16000	20000	24000	32000	40000	3,5
			0,4 - 2 a)	8	3200	16000	-	-	8000	12000	16000	24000	32000	
			1 - 2	4	8000	16000	-	-	8000	12000	16000	24000	32000	
			1,5 - 3	6	12000	24000	-	-	-	4000	8000	16000	24000	
PA80D	1600	60	0,2 - 1 a)	8	3200	16000	6400	16000	32000	40000	48000	64000	80000	6
			0,4 - 2 a)	16	6400	32000	-	-	16000	24000	32000	48000	64000	
			1 - 2	8	16000	32000	-	-	16000	24000	32000	48000	64000	
			1,5 - 3	12	24000	48000	-	-	-	8000	16000	32000	48000	
PA80T b)	2400	60	0,2 - 1 a)	12	4800	24000	9600	24000	48000	60000	72000	96000	120000	6
			0,4 - 2 a)	24	9600	48000	-	-	24000	36000	48000	72000	96000	
			1 - 2	12	24000	48000	-	-	24000	36000	48000	72000	96000	
			1,5 - 3	18	36000	72000	-	-	-	12000	24000	48000	72000	
2 - 4	24	48000	96000	-	-	-	-	-	-	24000	48000			

- a) Привод с дополнительным возможным сжатием пружины 25%, позволяющий настраивать рабочие диапазоны 0,4 – 1,2 бар (0,2 – 1 бар) и 0,8 – 2,4 (0,4 -2 бар);
 b) Недоступно в исполнении для прямого действия (воздух на закрытие), «шток втягивается силой пружины».

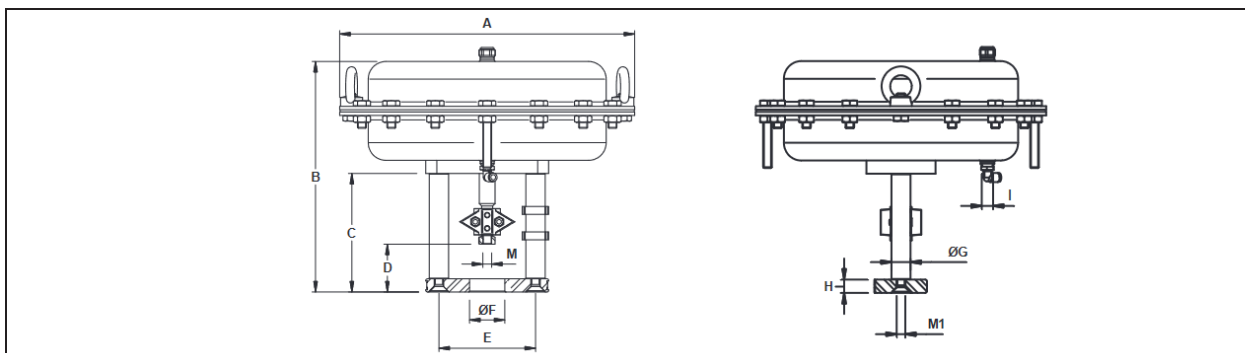


ВЕСОГАБАРИТНЫЕ ХАРАКТЕРИСТИКИ

Модель	Ø A	B	C	D	E	Ø F	Ø G	H	I	M *	M1	Масса, кг
PA10	170	251	135	55	90	40,5	22	15	G 1/4"	M10 x 1	M10	6,3

* В зависимости от резьбы штока клапана. Может быть гладкой или мелкой нитью.

Примечание: муфта штока, размеры и конструкция могут различаться в зависимости от модели регулирующего клапана ADCAtrol. См. соответствующее техническое описание или проконсультируйтесь с нашими инженерами. Приводы из мягкой и нержавеющей стали имеют одинаковые размеры.



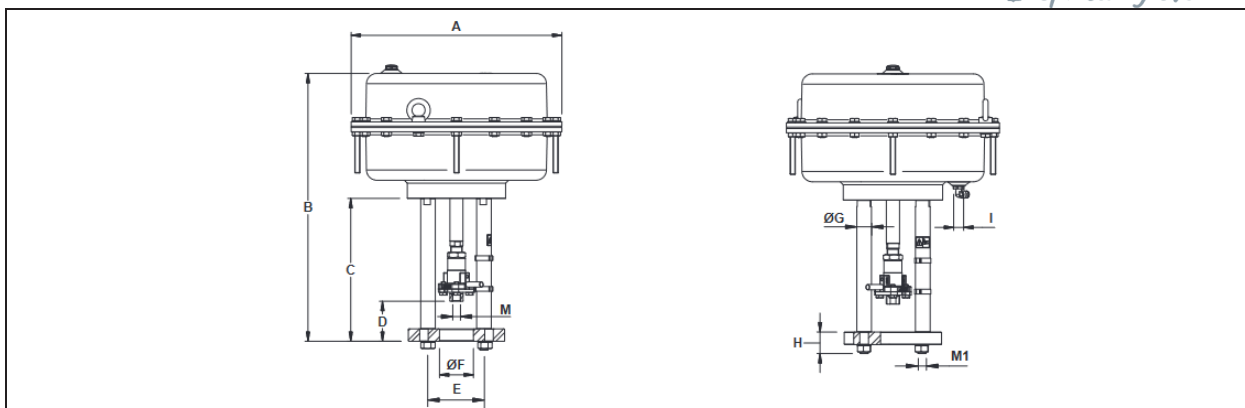
ВЕСОГАБАРИТНЫЕ ХАРАКТЕРИСТИКИ

Модель	A	B	C	D	E	F	G	H	I	M *	M1	Масса, кг
PA206	209	236	135	55	110	40	22	15	G 1/4"	M10 x 1	M10	6,2
PA281	275	243	135	55	110	40	22	15	G 1/4"	M10 x 1	M10	9,6
PA341	336	323	195	68	110	45	22	15	G 1/4"	M10 x 1 / M16 x 1,5	M10	15,9
PA436	430	351 / 371 **	195	68	110	45	22	15	G 1/4"	M10 x 1 / M16 x 1,5	M10	26,6 / 31 **

* В зависимости от резьбы штока клапана. Может быть гладкой или мелкой нитью.

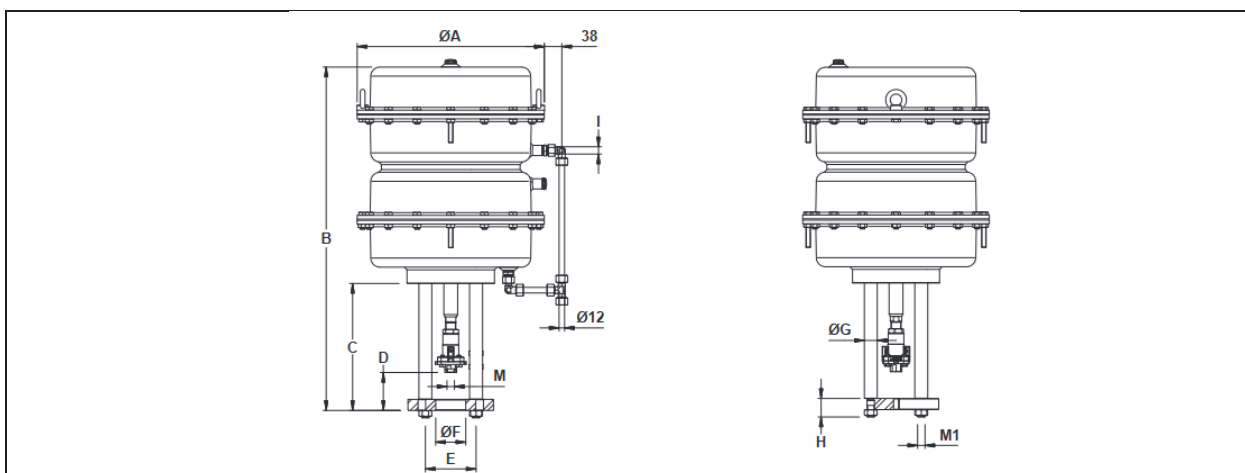
** Приводы с диапазоном пружин 1–2 бара, 1,5–3 бара и 2–4 бара.

Примечание: муфта штока, размеры и конструкция могут различаться в зависимости от модели регулирующего клапана ADCAtrol. См. соответствующее техническое описание или проконсультируйтесь с нашими инженерами. Приводы из мягкой и нержавеющей стали имеют одинаковые размеры.



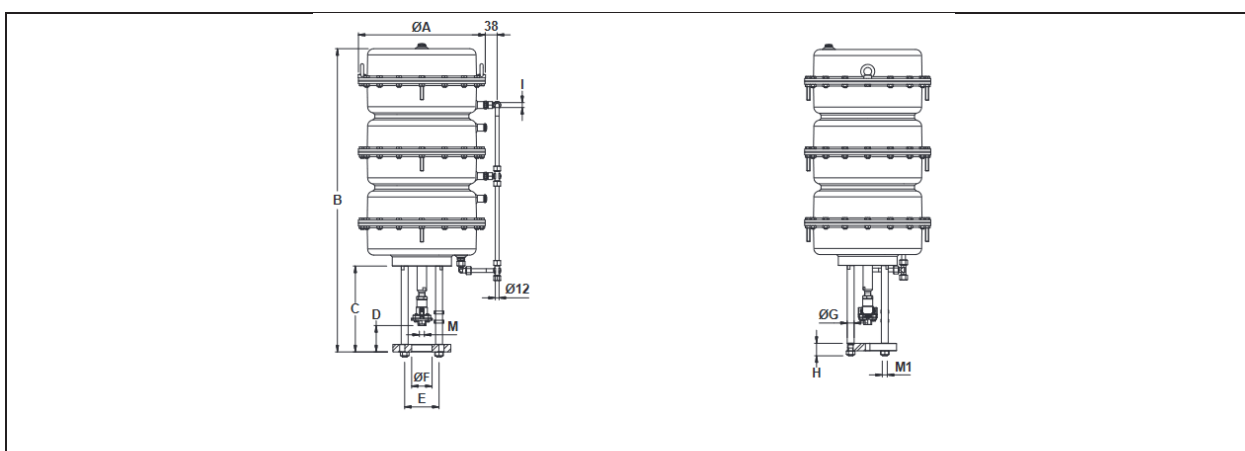
ВЕСОГАБАРИТНЫЕ ХАРАКТЕРИСТИКИ

Модель	Ø A	B	C	D	E	Ø F	Ø G	H	I	M	M1	Масса, кг
PA80 (DN 65 - 100)	405	505	265	70	110	45	22	30	G 3/8"	M16 x 1,5	M16	50,4
PA80 (DN 125 - 150)	405	515	274	87	Ø 155	65	28	40	G 3/8"	M16 x 1,5	M16	55,4
PA80 (DN 200)	405	545	304	113	Ø 155	80	28	40	G 3/8"	M27 x 1,5	M16	59,3



ВЕСОГАБАРИТНЫЕ ХАРАКТЕРИСТИКИ

Модель	Ø A	B	C	D	Ø E	Ø F	Ø G	H	I	M	M1	Масса, кг
PA80D (DN 125 - 150)	405	741	274	87	155	65	28	40	G 3/8"	M16 x 1,5	M16	107,7
PA80D (DN 200)	405	771	304	113	155	80	28	40	G 3/8"	M27 x 1,5	M16	111,6



ВЕСОГАБАРИТНЫЕ ХАРАКТЕРИСТИКИ

Модель	Ø A	B	C	D	Ø E	Ø F	Ø G	H	I	M	M1	Масса, кг
PA80T (DN 125 - 150)	405	967	274	87	155	65	28	40	G 3/8"	M16 x 1,5	M16	162
PA80T (DN 200)	405	997	304	113	155	80	28	40	G 3/8"	M27 x 1,5	M16	166

ПРИВОД С ВЕРХНИМ РУЧНЫМ ДУБЛЕРОМ		
	Модель	Ø N
	РА10 / РА206 / РА281	250
	РА341	300
	РА436 / РА80	400
	РА80D / РА80Т	Проконсультируйтесь с нашими инженерами
		L
		106
		111
		156

СПЕЦИФИКАЦИЯ МАТЕРИАЛОВ			
	№	Наименование	Материал
	47	Гайка	AISI 316 / 1.4401
	48	Гайка	AISI 316 / 1.4401
	49	Подшипник скольжения	Сталь / PTFE
	50	Шайба	Оцинкованная сталь
	51	Болт	AISI 304 / 1.4301
	52	Шток	AISI 316 / 1.4401
	53	Шпиндель	AISI 304 / 1.4301
54	Маховик	Сталь	
55	Шайба	Оцинкованная сталь	
56	Стопорная гайка	S45E / 1.1191	
57	Гайка	AISI 304 / 1.4301	
* Доступные к заказу запасные части.			

СПЕЦИФИКАЦИЯ МАТЕРИАЛОВ		
<p>РА10</p>	<p>РА206 – РА436</p>	<p>РА80</p>
<p>РА80</p>	<p>РА80D</p>	<p>РА80Т</p>







№	Наименование	PA10	PA10i	PA206, PA281, PA341 и PA436	PA206i, PA281i, PA341i и PA436i
1	Нижний фланец привода	A351 CF8 / 1.4308	A351 CF8 / 1.4308	A351 CF8 / 1.4308	A351 CF8 / 1.4308
2	Опоры	C45E / 1.1191	AISI 304 / 1.4301	C45E / 1.1191	AISI 304 / 1.4301
3	Верхний фланец привода	A351 CF8 / 1.4308	A351 CF8 / 1.4308	C45E / 1.1191	A351 CF8 / 1.4308 AISI 304 / 1.4301
4	Нижняя крышка привода	DD13 / 1.0335	AISI 304 / 1.4301	DD12 / 1.0398	AISI 304 / 1.4301
5	Шайбы	–	–	Zinc plated steel	Zinc plated steel
5A	Уплотнение	NBR	NBR	–	–
6	Болты	Оцинкованная сталь	Нержавеющая сталь A2-70	Оцинкованная сталь	Нержавеющая сталь A2-70
7	Шток привода	AISI 316 / 1.4401	AISI 316 / 1.4401	AISI 316 / 1.4401	AISI 316 / 1.4401
8	* Уплотнение O-ring	–	–	NBR	NBR
10	* Уплотнение O-ring	NBR	NBR	–	–
11	* Подшипник скольжения	Сталь / PTFE	Сталь / PTFE	Сталь / PTFE	Сталь / PTFE
12	* Уплотнительное кольцо	Полиуретан	Полиуретан	Полиуретан	Полиуретан
13	Тарелка мембраны	DD13 / 1.0335	DD13 / 1.0335	S235JR / 1.0038	S235JR / 1.0038
14	* Мембрана	Усиленный NBR	Усиленный NBR	Усиленный NBR	Усиленный NBR
15	Диск мембраны	C45E / 1.1191	C45E / 1.1191	C45E / 1.1191	C45E / 1.1191
16	Направляющая пружины	AISI 304 / 1.4301	AISI 304 / 1.4301	C45E / 1.1191	C45E / 1.1191
17	* Пружины	Пружинная сталь	Пружинная сталь	Пружинная сталь	Пружинная сталь
19	Распорка	–	–	C45E / 1.1191	C45E / 1.1191
21	Гайка	Оцинкованная сталь	Оцинкованная сталь	Оцинкованная сталь	Оцинкованная сталь
23	Прокладка	–	–	Алюминий	Алюминий
24	Верхняя крышка привода	DD13 / 1.0335	AISI 304 / 1.4301	DD12 / 1.0398	AISI 304 / 1.4301
25	Гайки	Оцинкованная сталь	Нержавеющая сталь A2-70	Оцинкованная сталь	Нержавеющая сталь A2-70
25A	Шайбы	Оцинкованная сталь	Нержавеющая сталь A2-70	Оцинкованная сталь	Нержавеющая сталь A2-70
26	Болты	Оцинкованная сталь	Нержавеющая сталь A2-70	Оцинкованная сталь	Нержавеющая сталь A2-70
27	Индикатор хода	A351 CF8 / 1.4308	A351 CF8 / 1.4308	A351 CF8 / 1.4308	A351 CF8 / 1.4308
28	Адаптер	AISI 304 / 1.4301	AISI 304 / 1.4301	AISI 304 / 1.4301	AISI 304 / 1.4301
30	Болты	Оцинкованная сталь	Нержавеющая сталь A2-70	Оцинкованная сталь	Нержавеющая сталь A2-70
31	Гайки	Оцинкованная сталь	Нержавеющая сталь A2-70	Оцинкованная сталь	Нержавеющая сталь A2-70
32	* Направляющая штока	–	–	AISI 304 / 1.4301	AISI 304 / 1.4301
36	Болты	Оцинкованная сталь	Нержавеющая сталь A2-70	Оцинкованная сталь	Нержавеющая сталь A2-70
38	Рым-болты	–	–	Оцинкованная сталь	AISI 304 / 1.4301
39	Вентиляционная пробка	Латунь; Пластик	Латунь; Пластик	Латунь; Пластик	Латунь; Пластик
40	Фитинг	Оцинкованная сталь; Пластик	Оцинкованная сталь; Пластик	Оцинкованная сталь; Пластик	Оцинкованная сталь; Пластик

* Доступные для заказа запасные части

№	Наименование	PA80	PA80D	PA80T
1	Нижний фланец привода	S235JR / 1.0038	S235JR / 1.0038	S235JR / 1.0038
2	Опоры	C45E / 1.1191	C45E / 1.1191	C45E / 1.1191
4	Нижняя крышка привода	DD13 / 1.0335	DD13 / 1.0335	DD13 / 1.0335
7	Шток привода	AISI 316 / 1.4401	AISI 316 / 1.4401	AISI 316 / 1.4401
8	* Уплотнение O-ring	NBR	NBR	NBR
9	* Уплотнение O-ring	–	NBR	NBR
10	* Уплотнение O-ring	NBR	NBR	NBR
11	* Подшипник скольжения	Сталь / PTFE	Сталь / PTFE	Сталь / PTFE
12	* Уплотнительное кольцо	Полиуретан	Полиуретан	Полиуретан
13	Тарелка мембраны	DD13 / 1.0335	DD13 / 1.0335	DD13 / 1.0335
14	* Мембрана	Усиленный NBR	Усиленный NBR	Усиленный NBR
15	Диск мембраны	S355JR / 1.0045	S355JR / 1.0045	S355JR / 1.0045
16	Направляющая пружины	DC01 / 1.0330	DC01 / 1.0330	DC01 / 1.0330
17	* Пружины	Пружинная сталь	Пружинная сталь	Пружинная сталь
18	Шток промежуточного привода	–	AISI 316 / 1.4401	AISI 316 / 1.4401
19	Распорка	AISI 316 / 1.4401	AISI 316 / 1.4401	AISI 316 / 1.4401
20	Распорка	AISI 316 / 1.4401	–	–
21	Гайка	Оцинкованная сталь	Оцинкованная сталь	Оцинкованная сталь
22	Промежуточная крышка	–	DD13 / 1.0335	DD13 / 1.0335
24	Крышка верхнего привода	DD13 / 1.0335	DD13 / 1.0335	DD13 / 1.0335
25	Гайки	Оцинкованная сталь	Оцинкованная сталь	Оцинкованная сталь
25A	Шайбы	Оцинкованная сталь	Оцинкованная сталь	Оцинкованная сталь
26	Болты	Оцинкованная сталь	Оцинкованная сталь	Оцинкованная сталь
27	Индикатор хода	A351 CF8 / 1.4308	A351 CF8 / 1.4308	A351 CF8 / 1.4308
28	Адаптер	AISI 304 / 1.4301	AISI 304 / 1.4301	AISI 304 / 1.4301
29	Фланец муфты	AISI 304 / 1.4301	AISI 304 / 1.4301	AISI 304 / 1.4301
30	Болты	Оцинкованная сталь	Оцинкованная сталь	Оцинкованная сталь
31A	Гайка	Оцинкованная сталь	Оцинкованная сталь	Оцинкованная сталь
32	* Направляющая штока	AISI 316L / 1.4404	AISI 316L / 1.4404	AISI 316L / 1.4404
33	Направляющая промежуточная	–	AISI 316L / 1.4404	AISI 316L / 1.4404
34	* Шайба	Пружинная сталь	Пружинная сталь	Пружинная сталь
35	Контргайка направляющей штока	C45E / 1.1191	C45E / 1.1191	C45E / 1.1191
37	Гайки	Оцинкованная сталь	Оцинкованная сталь	Оцинкованная сталь
38	Рым-болты	Оцинкованная сталь	Оцинкованная сталь	Оцинкованная сталь
39	Вентиляционная пробка	Латунь; Пластик	Латунь; Пластик	Латунь; Пластик
40	Фитинг	Оцинкованная сталь	Оцинкованная сталь	Оцинкованная сталь
41	Компрессионный фитинг	–	Оцинкованная сталь	Оцинкованная сталь
42	Трубка	–	AISI 304 / 1.4301	AISI 304 / 1.4301

* Доступные для заказа запасные части

АКСЕССУАРЫ И ДОПОЛНИТЕЛЬНЫЕ ОПЦИИ

	
<p>Фильтр-редуктор</p>	<p>Соленоидный клапан</p>
	
<p>Индуктивный блок конечных выключателей</p>	<p>Механические конечные выключатели</p>
	
<p>Устройство с обратной связью</p>	<p>Преобразователь сигнала</p>

ТИПЫ ПОЗИЦИОНЕРОВ*

		
<p>Пневматический</p>	<p>Электропневматический</p>	<p>Интеллектуальный электропневматический</p>

* Доступны различные модели внутри каждого типа позиционеров.

МАРКИРОВКА ДЛЯ ЗАКАЗА									
Наименование группы продукции	PA	206	S	R	2	A	XX	A1	
PA series pneumatic linear actuators	PA								
Модель привода									
PA10 (100 см ²)		010							
PA206 (140 см ²)		206							
PA281 (300 см ²)		281							
PA341 (445 см ²)		341							
PA436 (700 см ²)		436							
PA80 (800 см ²)		080							
PA80D (1600 см ²)		80D							
PA80T (2400 см ²)		80T							
Исполнение привода									
Сталь (стандарт)			S						
Нержавеющая сталь			I						
Принцип действия									
Обратного действия: воздух - открытие (шток выдвигается за счет силы пружины)				R					
Прямого действия: воздух - закрытие (шток втягивается за счет силы пружины)				D					
Ход штока									
20 мм					2				
30 мм					3				
60 мм					6				
Диапазон пружин а)									
0,2 – 1 бар						A			
0,4 – 2 бар						B			
0,6 – 1,4 бар						J			
0,8 – 1,6 бар						C			
0,9 – 2,1 бар						K			
1 – 2 бар						D			
1 – 3 бар						E			
1,2 – 2,4 бар						F			
1,2 – 2,8 бар						L			
1,5 – 3 бар						G			
1,6 – 3,2 бар						H			
2 – 4 бар						I			
Опции									
Без опций							XX		
Исполнение с верхним ручным дублером							H		
							X		
Исполнение с ограничителем хода							LX		
Конструкция опор и присоединений для регулирующих клапанов									
ADCA Trol VPC26, V16/2 и V25/2 (DN 15 - DN 50 – 1/2" to 2")								A1	
ADCA Trol V16/2 (DN 65 - DN 100 – 3" to 4")								B1	
ADCA Trol V25/2 (DN 65 - DN 100 – 3" to 4")								B2	
ADCA Trol V25/2 (DN 125 - DN 150 – 5" to 6")								C2	
ADCA Trol V25/2 (DN 200 – 8")								D2	
Другие клапаны ADCA Trol b)								X	
								X	
Особое исполнение									
В случае индивидуального исполнения необходимо добавить полное описание или дополнительные коды.									E

а) Не каждая комбинация диапазона пружины / хода доступна для каждой модели привода.

б) Необходимо указать точную модель и размер - проконсультируйтесь с нашими инженерами.

Как выбрать размер: Для выбора подходящего привода для использования с регулирующими клапанами ADCA Trol обратитесь к IS PV15.00 - Максимально допустимые падения давления для регулирующих клапанов ADCA Trol - или проконсультируйтесь с нашими инженерами.