

КОНДЕНСАТООТВОДЧИК ТЕРМОДИНАМИЧЕСКИЙ UniADCA UTD46

(для универсальных компактных узлов и коннекторов)

ОПИСАНИЕ

Термодинамические конденсатоотводчики UniADCA UTD46 – компактные и надежные конденсатоотводчики, выполненные полностью из нержавеющей стали.

Типовыми применениями являются пароконденсатные системы высокого давления, узлы отвода конденсата на паропроводах, включая спутниковые трубопроводы.

Изоляционная крышка обеспечивает бесперебойную стабильную работу даже при неблагоприятных условиях окружающей среды, например, при дожде или ветре.

Термодинамические конденсатоотводчики имеют только одну подвижную часть и работают в широком диапазоне, без регулирования.

Данные конденсатоотводчики подходят к универсальным коннекторам UCX и компактным узлам отвода конденсата CTS4U.

ОСНОВНЫЕ СВОЙСТВА

- Циклический режим работы
- Изоляционная крышка
- Может применяться в системах перегретого пара
- Сменное седло и диск
- Устойчивы к гидроударам и вибрациям




ТЕХНИЧЕСКИЕ ХАРАКТЕРИСТИКИ

Типоразмер, DN	согласно выбранному коннектору
Номинальное давление, PN	40 бар
Рабочая среда	Насыщенный и перегретый пар
Материал исполнения	Нержавеющая сталь
Монтаж на трубопроводе	Изоляционной крышкой вверх

ОГРАНИЧЕНИЯ ПО ПРИМЕНЕНИЮ*

Класс 300	Допустимая температура
Допустимое давление	
47,8 бар	-10 / 50°C
40,9 бар	100 °C
34,4 бар	200 °C
30,6 бар	300 °C
28,6 бар	400 °C

Максимальное рабочее давление PMO – 32 бар;
Максимальная рабочая температура TMO – 245°C;

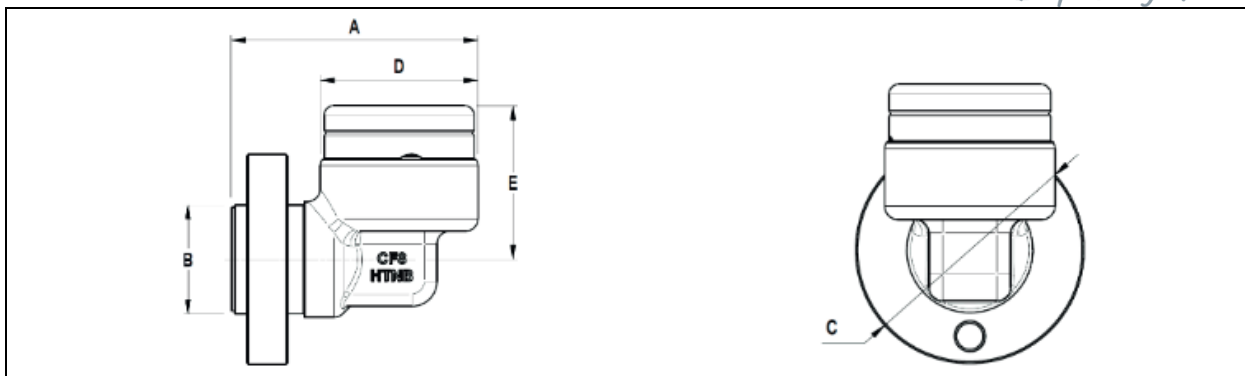
* В соответствии с EN1759-1:2004

Примечание: магистральный коннектор может ограничивать условия применения.

ПРОПУСКНАЯ СПОСОБНОСТЬ, кг/ч

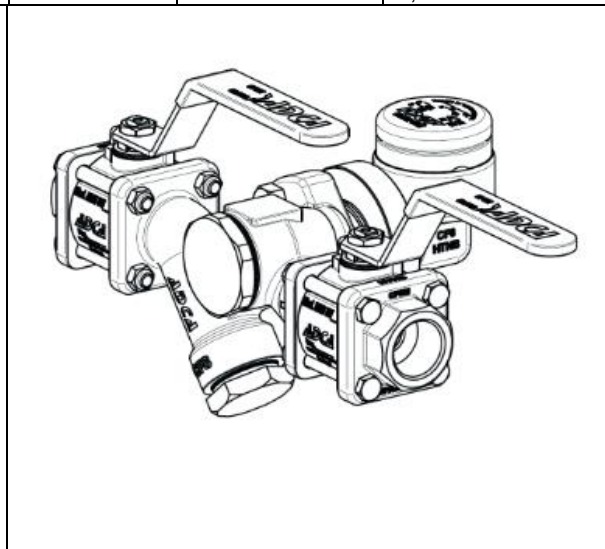
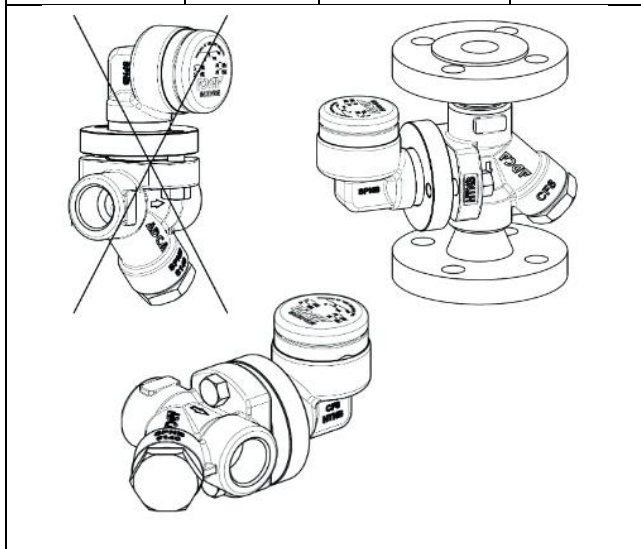
Модель	1,5	3	5	7	9	12	15	18	21	24	30	32
UDT46 (Горячий конденсат)	70	100	130	175	190	200	225	240	250	270	290	300
UDT46 (Холодный конденсат)	170	230	300	335	390	435	485	520	575	600	645	695

Минимальное рабочее давление: 1,5 бар; Максимальное противодавление: 80%



ВЕСОГАБАРИТНЫЕ ХАРАКТЕРИСТИКИ, мм

Модель	A	B	C	D	E	Масса, кг
UTD46	78	35	67	50	49	1,1



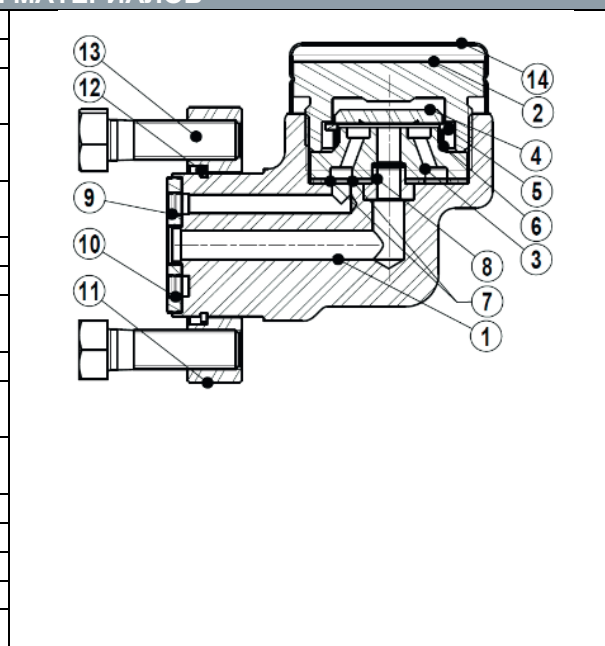
Конденсатоотводчик термодинамический UTD46 с универсальным коннектором UCX

Конденсатоотводчик термодинамический UTD46 в составе компактного узла

ПРИМЕРЫ УСТАНОВКИ

СПЕЦИФИКАЦИЯ МАТЕРИАЛОВ

№	Наименование	Материал
1	Корпус	A351 CF8 / 1.4308
2	Крышка	AISI 304 / 1.4301 AISI 303 / 1.4305
3	Седло	Усиленная нержавеющая сталь
4	Диск	Усиленная нержавеющая сталь
5	Поддержка шайбы	AISI 304 / 1.4301
6	Биметаллическое кольцо	Биметалл
7	Уплотнение*	Нержавеющая сталь / Графит
8	Трубка*	AISI 304 / 1.4301
9	Прокладка на входе*	Нержавеющая сталь / Графит
10	Прокладка на выходе*	Нержавеющая сталь / Графит
11	Фланец	AISI 316 / 1.4401
12	Зажимное кольцо	Сталь
13	Болты	ASTM A193 Gr. B7
14	Изоляционная крышка	AISI 304 / 1.4301



* Доступные к заказу запасные части