

## КОНДЕНСАТООТВОДЧИК БИМЕТАЛЛИЧЕСКИЙ UniADCA UBS20

(для универсальных компактных узлов и коннекторов)

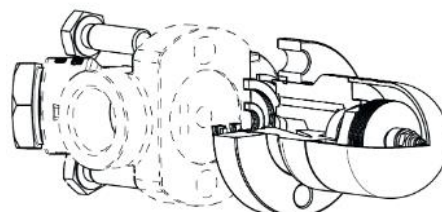
### ОПИСАНИЕ

Конденсатоотводчики биметаллические UniADCA UBS20, полностью изготовленные из нержавеющей стали, не требуют технического обслуживания. Простые и надежные, они рекомендуются для систем парового нагрева и там, где можно утилизировать тепло отводимого конденсата.

Конденсатоотводчики подходят для универсальных коннекторов UCX и компактных станций CTS4U..

### ОСНОВНЫЕ СВОЙСТВА

- Не требуют обслуживания
- Циклический отвод конденсата ниже температуры насыщения пара
- Отличный отвод воздуха
- Могут использоваться на перегретом паре
- Устойчивы к гидроударам и вибрациям



UniADCA

ТЕХНИЧЕСКИЕ ХАРАКТЕРИСТИКИ	
Типоразмер, DN	согласно выбранному коннектору
Номинальное давление, PN	40 бар
Доступные модели	UBS20
Рабочая среда	Насыщенный и перегретый пар
Материал исполнения	Нержавеющая сталь
Монтаж на трубопроводе	Всегда в горизонтальной плоскости, при этом буква «О» в надписи TOP должна находиться на центральной вертикальной оси.

ОГРАНИЧЕНИЯ ПО ПРИМЕНЕНИЮ*	
Класс 300	Допустимая температура
Допустимое давление	
39,9 бар	-10 / 50°C
34,4 бар	100 °C
28,8 бар	200 °C
25,2 бар	300 °C
23,1 бар	400 °C

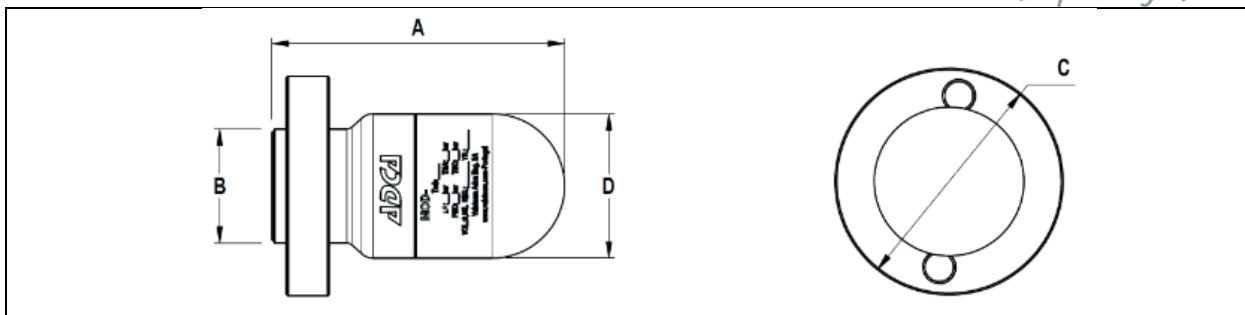
Максимальное рабочее давление PMO – 17 бар;  
 Максимальная рабочая температура TMO – 250°C;  
 \* В соответствии с EN1759-1:2004

Примечание: магистральный коннектор может ограничивать условия применения.

ПРОПУСКНАЯ СПОСОБНОСТЬ, кг/ч										
Модель	0,5	1	2	4	6	8	10	12	14	16
UBS20 (A)	225	350	480	650	720	795	820	850	880	900
UBS20 (B)	550	800	1100	1500	1750	1825	2000	2100	2175	2235

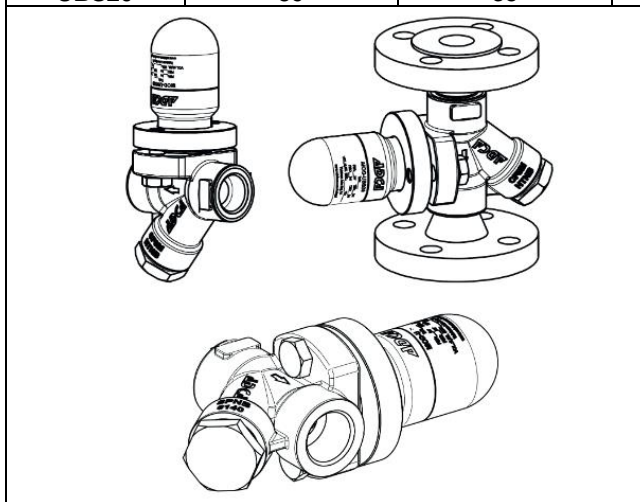
A: Конденсат отводится при температуре на 10°C ниже температуры насыщения;

B: Пропускная способность на холодной воде при температуре около 20°C.

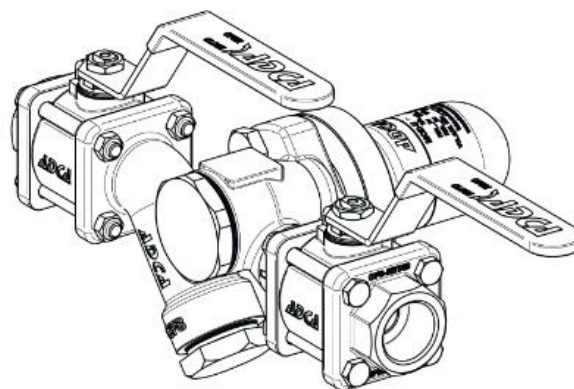


### ВЕСОГАБАРИТНЫЕ ХАРАКТЕРИСТИКИ, мм

Модель	A	B	C	D	Масса, кг
<b>UBS20</b>	89	35	67	44	1,3



Конденсатоотводчик биметаллический UBS20 с универсальным коннектором UCX



Конденсатоотводчик биметаллический UBS20 в составе компактного узла CTS4U

### ПРИМЕРЫ УСТАНОВКИ

### СПЕЦИФИКАЦИЯ МАТЕРИАЛОВ

№	Наименование	Материал
1	Корпус	AISI 316L / 1.4404
2	Крышка	AISI 316 / 1.4401
3	Седло	AISI 304 / 1.4301
4	Диски	Биметалл
6	Прокладка	Медь
7	Внутреннее уплотнение*	Нержавеющая сталь / Графит
8	Внешнее уплотнение*	Нержавеющая сталь / Графит
9	Фланец	AISI 316 / 1.4401
12	Зажимное кольцо	Сталь
13	Болты	ASTM A193 Gr. B7

\* Доступные к заказу запасные части

