

КОНДЕНСАТООТВОДЧИКИ ПОПЛАВКОВЫЕ ADCA FLT21

(Высокопрочный чугун, 1/2" – 1"; DN 15 мм – DN 25 мм)

ОПИСАНИЕ

Конденсатоотводчики поплавковые ADCA FLT21 со встроенным биметаллическим клапаном для выпуска воздуха и других неконденсируемых газов предназначены для широкого спектра применений в пароконденсатных системах, обеспечивая их максимальную энергоэффективность.

Типовыми применениями являются установка на теплообменниках, теплообменных агрегатах, сушильных цилиндрах, паровых рубашках и другом оборудовании, где требуется постоянный, непрерывный отвод конденсата.

ОСНОВНЫЕ СВОЙСТВА

- Высокая пропускная способность
- Постоянный отвод конденсата и воздуха (встроенный биметаллический клапан)
- Не накапливают конденсат
- Конденсат отводится при температуре насыщения
- Не подвержены влиянию резких изменений нагрузок и перепадов давления
- Длительный срок службы
- Простой и быстрый монтаж, легкое обслуживание
- Направление потока может быть легко изменено путем поворота корпуса в отношении поплавкового механизма и крышки




ТЕХНИЧЕСКИЕ ХАРАКТЕРИСТИКИ	
Типоразмер, DN	1/2" – 1"; DN 15 – DN 25 мм
Номинальное давление, PN	16 бар
Максимальный перепад давления, ▲P	FLT21–4,5 – 4,5 бар FLT21–10 – 10 бар FLT21–14 – 14 бар
Рабочая среда	Насыщенный и перегретый пар
Материал исполнения	Высокопрочный чугун с шаровидным графитом (SG Iron)
Присоединения	Внутреннее резьбовое ISO 7 Rp или NPT Фланцевое EN 1092–1/2 PN16 Фланцевое ASME B16.42 Класс 150
Монтаж на трубопроводе	Горизонтальная или вертикальная установка. Угловая горизонтальная или вертикальная установка. Направление потока может быть легко изменено путем поворота корпуса в отношении поплавкового механизма и крышки. Стандартное направление потока справа налево (R-L).
ОПЦИИ	Дополнительные соединения для удаления воздуха и дренажа SLR – Клапан для выпуска паровых пробок. HVV – Клапан для сброса воздуха ручной. BDV – Клапан дренажный ручной. AFZ – Клапан защиты от размораживания автоматический. VB21M – Прерыватель вакуума автоматический. FLL – Устройство для принудительного открытия (рычаг подъема поплавка).

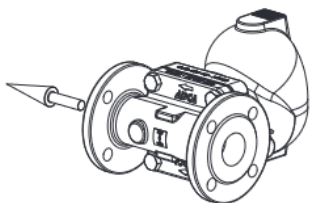
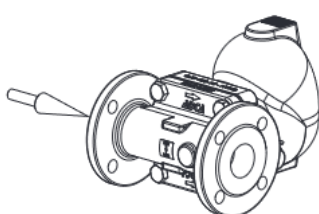
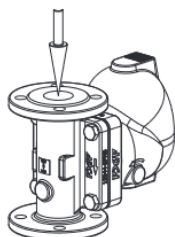
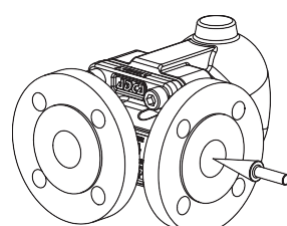
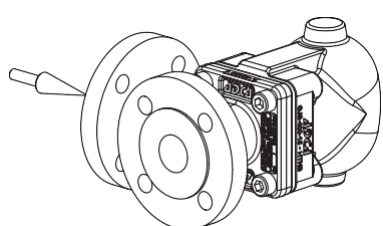
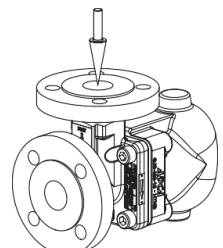
ОГРАНИЧЕНИЯ ПО ПРИМЕНЕНИЮ		
Корпус из высокопрочного чугуна		Допустимая температура, °С
Фланцевое присоединение PN16*	Фланцевое присоединение Класс 150**	
16,0	16,0	100
15,5	14,8	150
14,7	13,9	200
13,9	12,1	250

PMO – Максимальное рабочее давление 14 бар; TMO – Максимальная рабочая температура 250°C;

* В соответствии с EN 1092-2:2018;

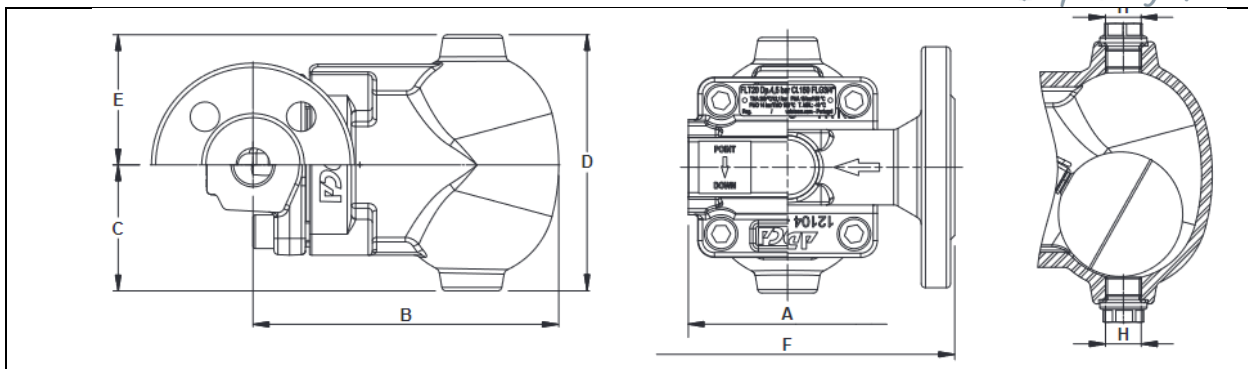
** В соответствии с ASME B16.42.

ПРОПУСКНАЯ СПОСОБНОСТЬ, кг/ч										
Модель	Типоразмер, DN	Перепад давления, бар								
		0,5	1,0	1,5	2,0	4,5	7	10	12	14
FLT21–4,5	1/2" – 1"; DN 15 – DN 25 мм	305	395	455	500	680	–	–	–	–
FLT21–10		235	330	400	440	630	694	705	–	–
FLT21–14		220	277	318	365	481	556	654	691	710

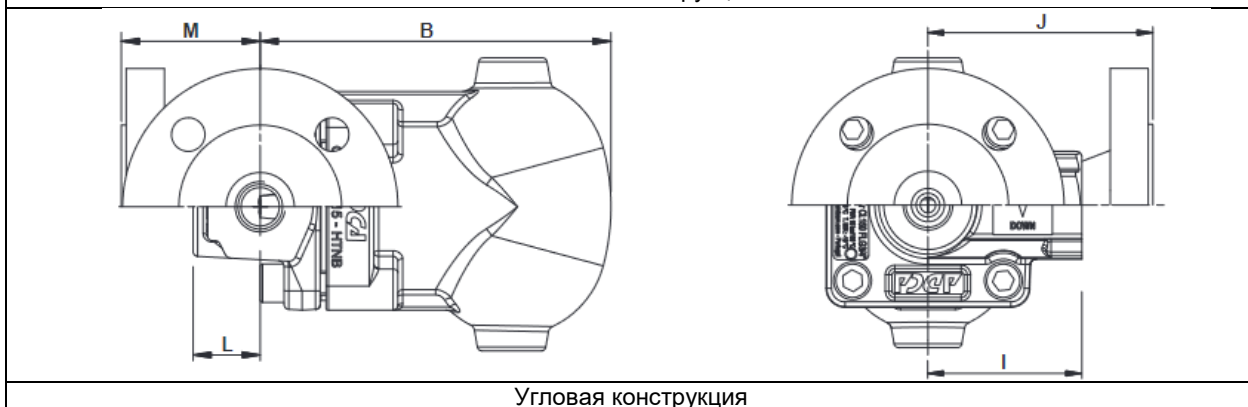
НАПРАВЛЕНИЕ ПОТОКА И МОНТАЖ НА ТРУБОПРОВОДЕ		
		
IR – Установка на горизонтальном трубопроводе справа налево	IL – Установка на горизонтальном трубопроводе слева направо	IT – Установка на вертикальном трубопроводе сверху вниз
		
AR - Установка на горизонтальном трубопроводе под углом, направление потока справа фронтально вперед	AL - Установка на горизонтальном трубопроводе под углом, направление потока слева фронтально вперед	AT - Установка на вертикальном трубопроводе под углом, направление потока сверху фронтально вперед

ВЕСОГАБАРИТНЫЕ ХАРАКТЕРИСТИКИ

Valsteam ADCA Engineering оставляет за собой право вносить изменения в материалы и конструкции без предварительного уведомления.
IS FLT21.015 E 00.21



Линейная конструкция



Угловая конструкция

ВЕСОГАБАРИТНЫЕ ХАРАКТЕРИСТИКИ, мм – ЛИНЕЙНАЯ КОНСТРУКЦИЯ

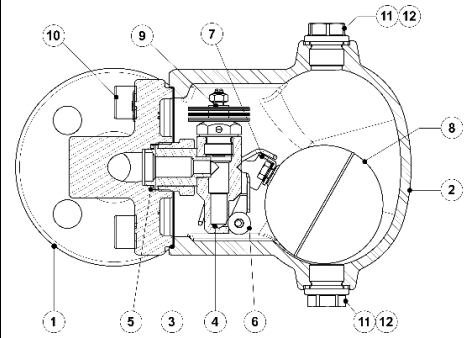
Типоразмер, DN	Резьбовое / Сварное внахлест (SW) присоединение							PN16		Класс 150	
	A	B	C	D	E	H *	Масса, кг	F	Масса, кг	F	Масса, кг
1/2" – DN 15	95	160	60	139	79	3/8"	4,9	150	6,2	150	5,8
3/4" – DN 20	95	160	60	139	79	3/8"	4,8	150	6,7	150	6,1
1" – DN 25	95	160	60	139	79	3/8"	4,7	160	7,4	160	7,2

ВЕСОГАБАРИТНЫЕ ХАРАКТЕРИСТИКИ, мм – УГЛОВАЯ КОНСТРУКЦИЯ

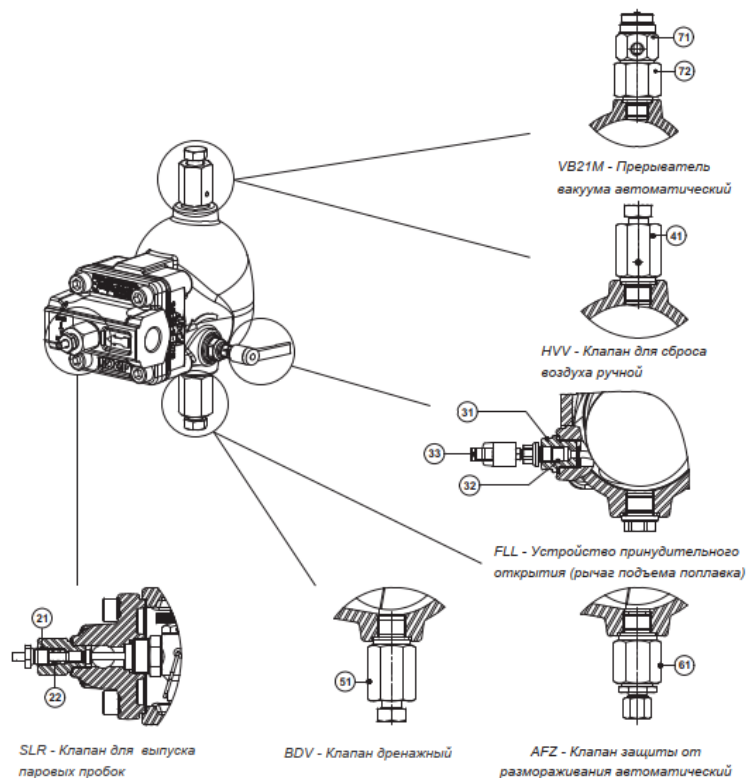
Типоразмер, DN	Резьбовое / Сварное внахлест (SW) присоединение								PN16			Класс 150		
	B	C	D	E	H *	I	L	Масса, кг	J	M	МАССА А (кг)	J	M	Масса, кг
1/2" – DN 15	160	60	139	79	3/8"	65	28	4,9	95	58	6,5	100	63	6,0
3/4" – DN 20	160	60	139	79	3/8"	65	28	4,9	95	58	7,0	100	63	6,4
1" – DN 25	160	60	139	79	3/8"	65	28	4,9	95	58	7,5	100	63	6,9

* Стандартно в моделях с фланцами EN или внутренней резьбой ISO 7 Rp эти соединения имеют внутреннюю резьбу ISO 228. В версиях с фланцами ASME, внутренней резьбой NPT или сварным внахлест присоединением (SW) эти соединения имеют внутреннюю резьбу NPT.

СПЕЦИФИКАЦИЯ МАТЕРИАЛОВ		
№	Наименование	Материал
1	Корпус (линейная фланцевая конструкция)	GJS-400-15 / 0.7040
	Корпус (линейная резьбовая конструкция)	P250GH / 1.0460
	Корпус (угловая конструкция)	P250GH / 1.0460
2	Крышка	GJS-400-15 / 0.7040
3	Уплотнение*	Нержавеющая сталь / Графит
4	Седло*	AISI 303 / 1.4305
5	Уплотнение*	Медь
6	Клапан*	AISI 316 / 1.4401
7	Рычаг*	AISI 304 / 1.4301
8	Поплавок*	AISI 304 / 1.4301
9	Биметаллический клапан*	Нержавеющая сталь; Биметалл
10	Болты	Оцинкованная сталь
11	Заглушка	AISI 316L / 1.4404
12	Уплотнение**	Медь; AISI 304 / 1.4301
21	Клапан для выпуска паровых пробок	AISI 420 / 1.4021 AISI 316L / 1.4404
22	Прокладка	Графит
31	Устройство принудительного открытия (рычаг подъема поплавка)	AISI 303 / 1.4305; AISI 304 / 1.4301; AISI 316L / 1.4404
32	Уплотнение	Графит
33	Рычаг	Пластик
41	Клапан для сброса воздуха ручной	AISI 303 / 1.4305; AISI 316L / 1.4404
51	Клапан дренажный ручной	AISI 303 / 1.4305; AISI 316L / 1.4404
61	Клапан защиты от размораживания	AISI 303 / 1.4305; AISI 316L / 1.4404
71	Автоматический прерыватель вакуума	AISI 303 / 1.4305
72	Адаптер	AISI 316L / 1.4404



* Доступные к заказу запасные части. ** Не применимо для версий NPT.



МАРКИРОВКА ДЛЯ ЗАКАЗА FLT21										
Модель	A21	2	V	XX	X	X	IR	A	15	
FLT21	A21									
Перепад давления										
4,5 бар		2								
10 бар		3								
14 бар		4								
Биметаллический клапан (воздухоотводчик)										
Биметаллический клапан (стандартное исполнение)			V							
Без биметаллического клапана			X							
Дополнительные соединения										
Без соединений				XX						
3/8" резьбовые соединения сверху и снизу, закрыты заглушками				10						
Опции										
Если таковые имеются, есть особые отдельные маркировки для заказа, см. соответствующую документацию										
SLR - Клапан для выпуска паровых пробок										
Без клапана						X				
С клапаном для выпуска паровых пробок в сборе						S				
FLL - Устройство для принудительного открытия (рычаг подъема поплавка)										
Без устройства							X			
Подъемный рычаг с правой стороны (лицом к корпусу конденсатоотводчика)							R			
Подъемный рычаг с левой стороны (лицом к корпусу конденсатоотводчика)							L			
Направление потока										
Линейная конструкция, горизонтальное справа налево (стандартное исполнение)							IR			
Линейная конструкция, горизонтальное слева направо							IL			
Линейная конструкция, вертикальное сверху вниз							IT			
Угловая конструкция, справа фронтально вперед							AR			
Угловая конструкция, слева фронтально вперед							AL			
Угловая конструкция, сверху фронтально вперед							AT			
Присоединение к трубопроводу										
Внутреннее резьбовое ISO 7 Rp								A		
Внутреннее резьбовое NPT								C		
Фланцевое EN 1092-2 PN 16								L		
Фланцевое ASME B16.42 Класс 150								U		
Размер										
1/2" или DN 15									15	
3/4" или DN 20									20	
1" или DN 25									25	
Специальные исполнения										
Полное описание или дополнительные маркировки должны быть добавлены при заказе нестандартных исполнений										E