

## КОНДЕНСАТООТВОДЧИКИ ПОПЛАВКОВЫЕ ADCA FLT20

(Высокопрочный чугун, 1/2" – 1"; DN 15 мм – DN 25 мм)

### ОПИСАНИЕ

Конденсатоотводчики поплавковые ADCA FLT20 со встроенным биметаллическим клапаном для выпуска воздуха и других неконденсируемых газов предназначены для широкого спектра применений в пароконденсатных системах, обеспечивая их максимальную энергоэффективность.

Типовыми применениями являются установка на теплообменниках, теплообменных агрегатах, сушильных цилиндрах, паровых рубашках и другом оборудовании, где требуется постоянный, непрерывный отвод конденсата.

### ОСНОВНЫЕ СВОЙСТВА

- Постоянный отвод конденсата и воздуха (встроенный биметаллический клапан)
- Не накапливают конденсат
- Конденсат отводится при температуре насыщения
- Не подвержены влиянию резких изменений нагрузок и перепадов давления
- Длительный срок службы
- Простой и быстрый монтаж, легкое обслуживание
- Направление потока может быть легко изменено путем поворота корпуса в отношении поплавкового механизма и крышки




ТЕХНИЧЕСКИЕ ХАРАКТЕРИСТИКИ	
Типоразмер, DN	1/2" – 1"; DN 15 – DN 25 мм
Номинальное давление, PN	16 бар
Максимальный перепад давления, ▲P	FLT20–4,5 – 4,5 бар FLT20–10 – 10 бар FLT20–14 – 14 бар
Рабочая среда	Насыщенный и перегретый пар
Материал исполнения	Высокопрочный чугун с шаровидным графитом (SG Iron)
Присоединения	Внутреннее резьбовое ISO 7 Rp или NPT Фланцевое EN 1092–1/2 PN16 Фланцевое ASME B16.42 Класс 150
Монтаж на трубопроводе	Горизонтальная или вертикальная установка. Угловая горизонтальная или вертикальная установка. Направление потока может быть легко изменено путем поворота корпуса в отношении поплавкового механизма и крышки. Стандартное направление потока справа налево (R-L).
ОПЦИИ	Дополнительные соединения для удаления воздуха и дренажа SLR – Клапан для выпуска паровых пробок. HVV – Клапан для сброса воздуха ручной. BDV – Клапан дренажный ручной. AFZ – Клапан защиты от размораживания автоматический. VB21M – Прерыватель вакуума автоматический.

ОГРАНИЧЕНИЯ ПО ПРИМЕНЕНИЮ		
Корпус из высокопрочного чугуна		Допустимая температура, °C
Фланцевое присоединение PN16*	Фланцевое присоединение Класс 150**	
Допустимое давление, бар		
16,0	16,0	100
15,5	14,8	150
14,7	13,9	200
13,9	12,1	250

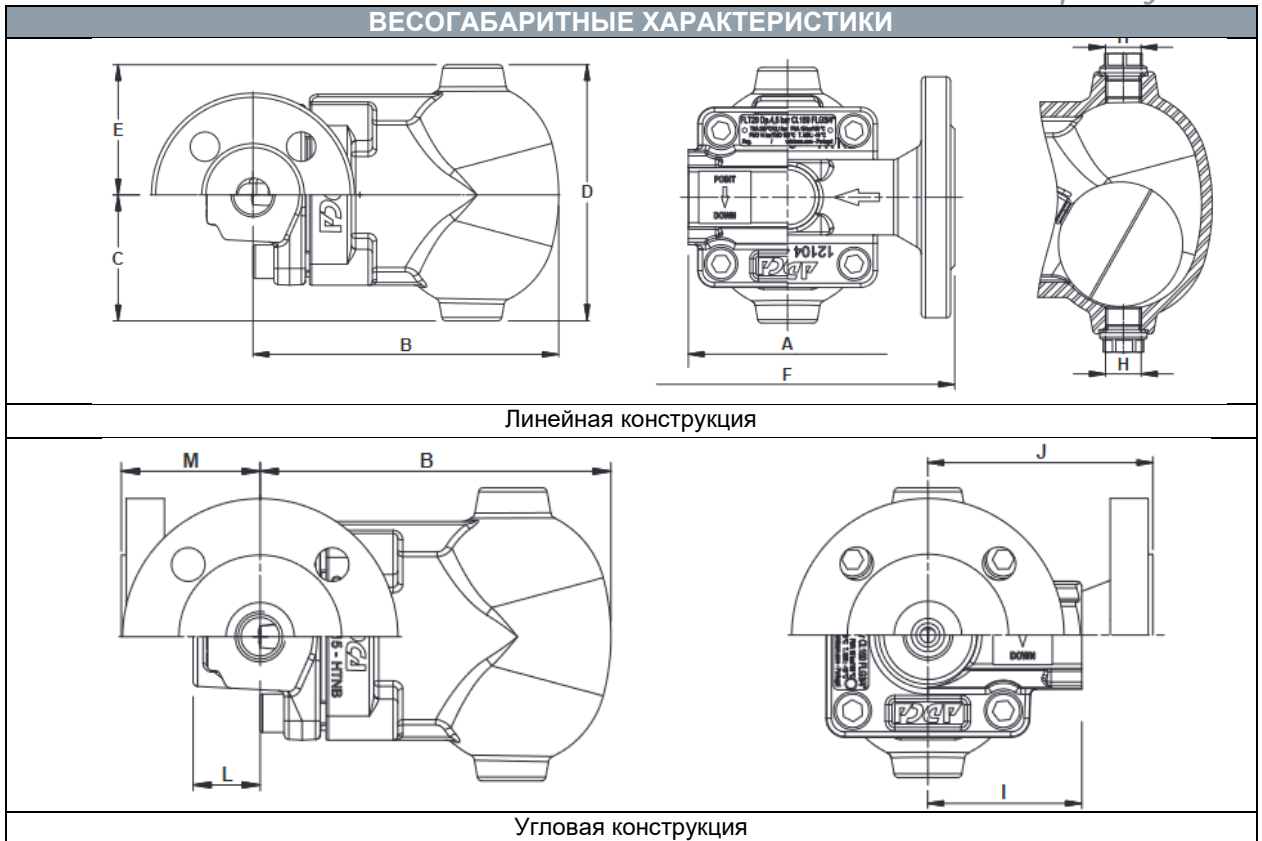
PMO – Максимальное рабочее давление 14 бар; TMO – Максимальная рабочая температура 250°C;

\* В соответствии с EN 1092-2:2018;

\*\* В соответствии с ASME B16.42.

ПРОПУСКНАЯ СПОСОБНОСТЬ, кг/ч										
Модель	Типоразмер, DN	Перепад давления, бар								
		0,5	1,0	1,5	2,0	4,5	7	10	12	14
FLT20-4,5	1/2" – 1";	220	280	320	360	495	–	–	–	–
FLT20-10	DN 15 –	200	252	290	335	440	505	595	–	–
FLT20-14	DN 25 мм	145	198	225	252	350	415	480	535	580

НАПРАВЛЕНИЕ ПОТОКА И МОНТАЖ НА ТРУБОПРОВОДЕ		
IR – Установка на горизонтальном трубопроводе справа налево	IL – Установка на горизонтальном трубопроводе слева направо	IT – Установка на вертикальном трубопроводе сверху вниз
AR - Установка на горизонтальном трубопроводе под углом, направление потока справа фронтально вперед	AL- Установка на горизонтальном трубопроводе под углом, направление потока слева фронтально вперед	AT - Установка на вертикальном трубопроводе под углом, направление потока сверху фронтально вперед

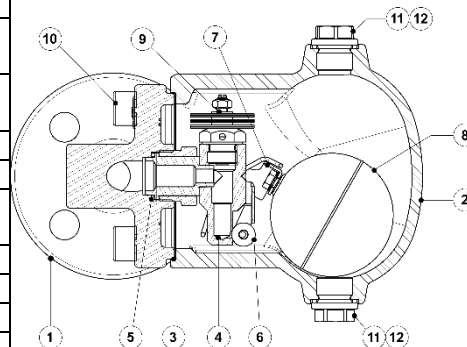


<b>ВЕСОГАБАРИТНЫЕ ХАРАКТЕРИСТИКИ, мм – ЛИНЕЙНАЯ КОНСТРУКЦИЯ</b>											
Резьбовое / Сварное внахлест (SW) присоединение								PN 16		Класс 150	
Типоразмер, DN	A	B	C	D	E	H *	Масса, кг	F	Масса, кг	F	Масса, кг
1/2" – DN 15	95	146	60	122	62	3/8"	3,8	150	5,1	150	4,8
3/4" – DN 20	95	146	60	122	62	3/8"	3,8	150	5,7	150	5
1" – DN 25	95	146	60	122	62	3/8"	3,6	160	6,4	160	6

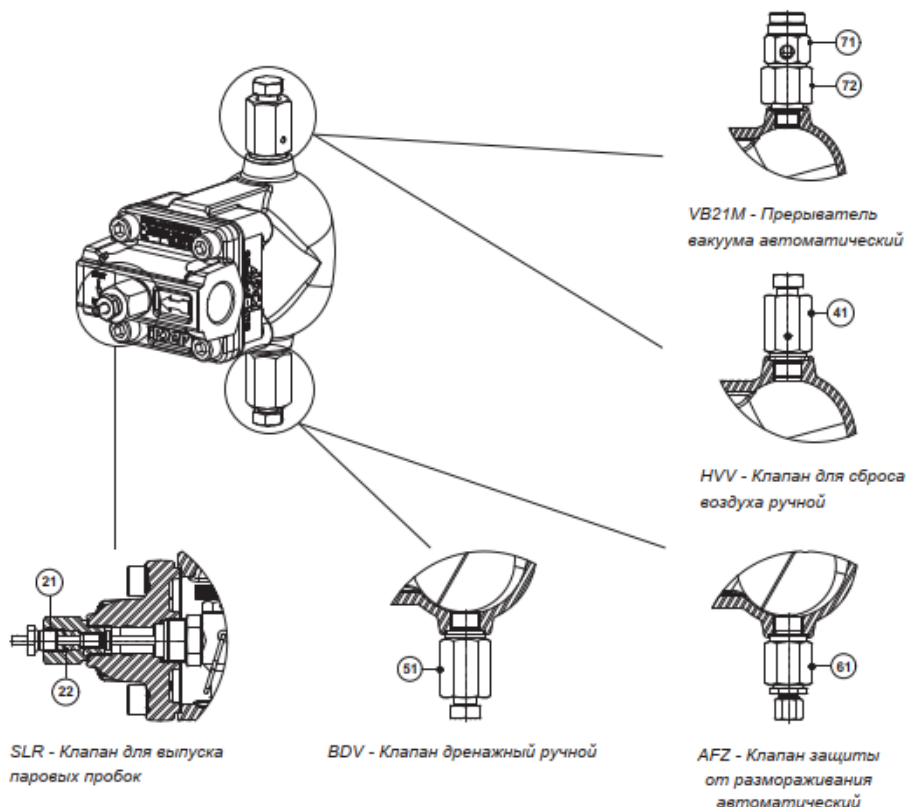
<b>ВЕСОГАБАРИТНЫЕ ХАРАКТЕРИСТИКИ, мм – УГЛОВАЯ КОНСТРУКЦИЯ</b>														
Резьбовое / Сварное внахлест (SW) присоединение									PN16			Класс 150		
Типоразмер, DN	B	C	D	E	H *	I	L	Масса, кг	J	M	МАССА А (кг)	J	M	Масса, кг
1/2" – DN 15	146	60	122	62	3/8"	65	28	3,8	95	58	5,3	100	63	4,8
3/4" – DN 20	146	60	122	62	3/8"	65	28	3,8	95	58	5,9	100	63	5,2
1" – DN 25	146	60	122	62	3/8"	65	28	3,8	95	58	6,3	100	63	5,7

\* Стандартно в моделях с фланцами EN или внутренней резьбой ISO 7 Rp эти соединения имеют внутреннюю резьбу ISO 228. В версиях с фланцами ASME, внутренней резьбой NPT или сварным внахлест присоединением (SW) эти соединения имеют внутреннюю резьбу NPT.

СПЕЦИФИКАЦИЯ МАТЕРИАЛОВ		
№	Наименование	Материал
1	Корпус (линейная фланцевая конструкция)	GJS-400-15 / 0.7040
	Корпус (линейная резьбовая конструкция)	P250GH / 1.0460
	Корпус (угловая конструкция)	P250GH / 1.0460
2	Крышка	GJS-400-15 / 0.7040
3	Уплотнение*	Нержавеющая сталь / Графит
4	Седло*	AISI 303 / 1.4305
5	Уплотнение*	Медь
6	Клапан*	AISI 316 / 1.4401
7	Рычаг*	AISI 304 / 1.4301
8	Поплавок*	AISI 304 / 1.4301
9	Биметаллический клапан*	Нержавеющая сталь; Биметалл
10	Болты	Оцинкованная сталь
11	Заглушка	AISI 316L / 1.4404
12	Уплотнение**	Медь; AISI 304 / 1.4301
21	Клапан для выпуска паровых пробок	AISI 420 / 1.4021 AISI 316L / 1.4404
22	Прокладка	Графит
41	Клапан для ручного сброса воздуха	AISI 303 / 1.4305; AISI 316L / 1.4404
51	Клапан дренажный ручной	AISI 303 / 1.4305; AISI 316L / 1.4404
61	Клапан защиты от размораживания автоматический	AISI 303 / 1.4305; AISI 316L / 1.4404
71	Прерыватель вакуума автоматический	AISI 303 / 1.4305
72	Адаптер	AISI 316L / 1.4404



\* Доступные к заказу запасные части. \*\* Не применимо для NPT версии.



МАРКИРОВКА ДЛЯ ЗАКАЗА FLT20									
Модель	A20	2	V	XX	X	IR	A	15	
FLT20	A20								
<b>Перепад давления</b>									
4,5 бар		2							
10 бар		3							
14 бар		4							
<b>Биметаллический клапан (воздухоотводчик)</b>									
Биметаллический клапан (стандартное исполнение)			V						
Без биметаллического клапана			X						
<b>Дополнительные соединения</b>									
Без соединений				XX					
3/8" резьбовые соединения сверху и снизу, закрыты заглушками				10					
<b>Опции</b>									
Если таковые имеются, есть особые отдельные маркировки для заказа, см. соответствующую документацию									
<b>SLR - Клапан для выпуска паровых пробок</b>									
Без клапана					X				
С клапаном для выпуска паровых пробок в сборе					S				
<b>Направление потока</b>									
Линейная конструкция, горизонтальное справа налево (стандартное исполнение)						IR			
Линейная конструкция, горизонтальное слева направо						IL			
Линейная конструкция, вертикальное сверху вниз						IT			
Угловая конструкция, справа фронтально вперед						AR			
Угловая конструкция, слева фронтально вперед						AL			
Угловая конструкция, сверху фронтально вперед						AT			
<b>Присоединение к трубопроводу</b>									
Внутреннее резьбовое ISO 7 Rp							A		
Внутреннее резьбовое NPT							C		
Фланцевое EN 1092-2 PN 16							L		
Фланцевое ASME B16.42 Класс 150							U		
<b>Типоразмер</b>									
1/2" или DN 15								15	
3/4" или DN 20								20	
1" или DN 25								25	
<b>Специальные исполнения</b>									
Полное описание или дополнительные маркировки должны быть добавлены при заказе нестандартных исполнений									E