

КОНДЕНСАТООТВОДЧИКИ ТЕРМОСТАТИЧЕСКИЕ ADCA TH35/2, TH35/3

(Углеродистая сталь, 1"; DN 25 мм)

ОПИСАНИЕ

Конденсатоотводчики термостатические **ADCA TH35** – компактные и надежные конденсатоотводчики.

Типовым применением является применение на варочных котлах, стерилизаторах, пищевых или прачечных агрегатах, а также использование для автоматического отвода воздуха из паровых систем.

ОСНОВНЫЕ СВОЙСТВА

- Конденсат отводится при температуре, близкой к температуре насыщения пара
- Автоматический отвод воздуха
- Может применяться на умеренно перегретом паре
- Встроенный фильтр




ТЕХНИЧЕСКИЕ ХАРАКТЕРИСТИКИ	
Типоразмер, DN	1"; DN 25 мм
Номинальное давление, PN	40 бар
Рабочая среда	Насыщенный пар
Материал исполнения	Углеродистая сталь
Модели	TH35/2 – 2 капсулы; TH35/3 – 3 капсулы
Присоединения	Внутреннее резьбовое ISO 7 Rp или NPT Фланцевое EN 1092-1 PN40 Фланцевое ASME B16.5 Класс 150 или 300 Сварное внахлест (SW) ASME 16.11 Сварное встык (BW) ASME 16.25 по запросу
Монтаж на трубопроводе	Вертикально или горизонтально, рекомендуется горизонтальная установка
ОПЦИИ	Исполнение из нержавеющей стали

ОГРАНИЧЕНИЯ ПО ПРИМЕНЕНИЮ		
Фланцевое присоединение PN 40 / Класс 300*	Фланцевое присоединение Класс 150**	Допустимая температура, °C
Допустимое давление, бар		
40,0	19,3	50
35,0	15,8	150
30,4	12,1	250
27,6	10,2	300

Максимальное рабочее давление 22 бар; Максимальная рабочая температура 250°C.

* В соответствии с EN 1092-1:2018 ** В соответствии с EN 1759-1:2004.

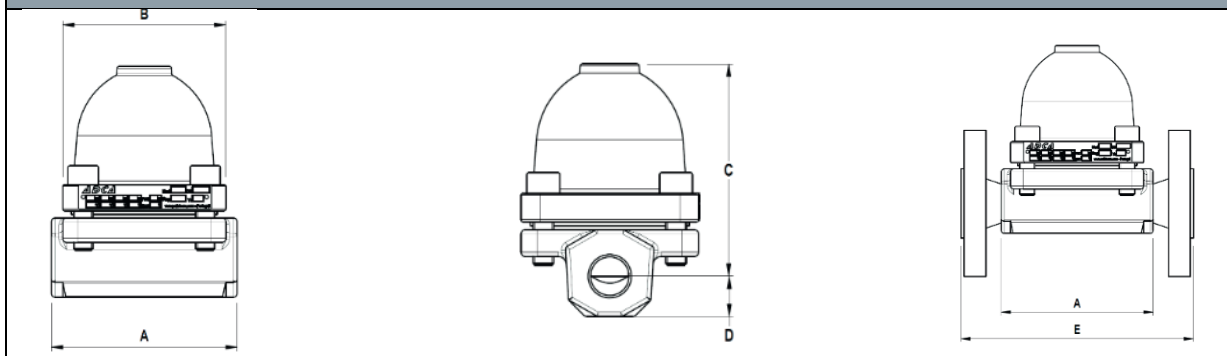
Ограничения по номинальному давлению PN 40 или ниже в зависимости от типа присоединения. PN 40 подходит для резьбового соединения, сварного внахлест и встык.

ПРОПУСКНАЯ СПОСОБНОСТЬ, кг/ч		Перепад давления, бар														
Модель	Типоразмер, DN															
		0,2	0,3	0,5	1,0	1,5	2,0	3,0	4,0	6,0	8,0	10,0	13,0	15,0	20	22
TH35/2	1"; DN 25 мм	140	240	280	510	660	770	910	1020	1200	1340	1400	1440	1500	1550	1590
TH35/3	1"; DN 25 мм	210	360	420	765	990	1155	1365	1530	1800	2010	2100	2160	2250	2325	2385

Пропускная способность дана для температуры на 5 °C ниже температуры насыщения (стандартная капсула тип-H).

Пропускная способность для холодного конденсата (20 °C) в два-три раза выше.

МОНТАЖ НА ТРУБОПРОВОДЕ



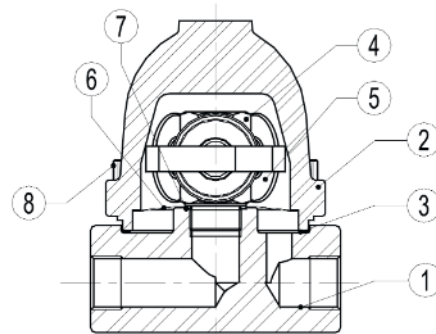
Вертикально или горизонтально, рекомендуется горизонтальная установка

ВЕСОГАБИРИТНЫЕ ХАРАКТЕРИСТИКИ

Типоразмер, DN	Резьбовое присоединение				Масса, кг	PN 40		Класс 150		Класс 300	
	A	B	C	D		E	Масса, кг	E	Масса, кг	E	Масса, кг
1" – DN 25 мм	98	86	103	20	2,8	160	5,4	160	5,0	160	6,6

СПЕЦИФИКАЦИЯ МАТЕРИАЛОВ

№	Наименование	Материал
1	Корпус	P250GH / 1.0460
2	Крышка	P250GH / 1.0460
3	Уплотнение*	Нержавеющая сталь / Графит
4	Клапан*	AISI304/1.4301
5	Термостатический элемент*	Нержавеющая сталь
6	Фильтр*	AISI 304 / 1.4301
7	Уплотнение*	Медь
8	Болты	Сталь 8.8



* Доступные к заказу запасные части.