

КОНДЕНСАТООТВОДЧИКИ ТЕРМОСТАТИЧЕСКИЕ ADCA TH32Y – TH32YCK

(Углеродистая сталь, 1/2" – 1"; DN 15 мм – DN 25 мм)

ОПИСАНИЕ

Конденсатоотводчики термостатические ADCA TH32Y – компактные и надежные конденсатоотводчики.

Типовым применением является применение на варочных котлах, стерилизаторах, пищевых или прачечных агрегатах, а также использование для автоматического отвода воздуха из паровых систем.

ОСНОВНЫЕ СВОЙСТВА

- Конденсат отводится охлажденным, в зависимости от типа капсулы, на величину от 5 °С до 30 °С ниже температуры насыщения
- Автоматический отвод воздуха
- Может применяться на умеренно перегретом паре
- Встроенный фильтр




ТЕХНИЧЕСКИЕ ХАРАКТЕРИСТИКИ	
Типоразмер, DN	1/2" – 1"; DN 15 мм – DN 25 мм
Номинальное давление, PN	40 бар
Рабочая среда	Насыщенный пар
Материал исполнения	Углеродистая сталь
Доступные модели	TH32Y TH32YLC – модель со сниженной пропускной способностью Суффикс "СК" – модель со встроенным обратным клапаном
Присоединения	Внутреннее резьбовое ISO7 Rp или NPT Фланцевое EN 1092-1 PN40 Фланцевое ASME B16.5 Класс 150 или 300 Сварное внахлест (SW) ASME 16.11 Сварное встык (BW) ASME 16.25 по запросу
Монтаж на трубопроводе	Вертикально или горизонтально, рекомендуется горизонтальная установка
ОПЦИИ	Исполнение со сниженной пропускной способностью; Исполнение со встроенным обратным клапаном (TH32Y-CK); Клапан дренажный

ОГРАНИЧЕНИЯ ПО ПРИМЕНЕНИЮ		
Фланцевое присоединение PN 40 / Класс 300*	Фланцевое присоединение Класс 150*	Допустимая температура, °C
Допустимое давление, бар		
40,0	19,3	50
35,0	15,8	150
30,4	12,1	250
27,6	10,2	300

Максимальное рабочее давление 22 бар; Максимальная рабочая температура 250°C.

* В соответствии с EN 1092-1:2018

** В соответствии с EN 1759-1:2004.

Ограничения по номинальному давлению PN 40 или ниже в зависимости от типа присоединения. PN 40 подходит для резьбового соединения, сварного внахлест и встык.

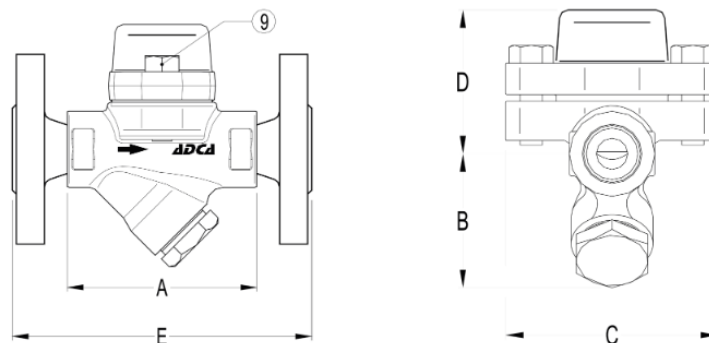
ПРОПУСКНАЯ СПОСОБНОСТЬ, кг/ч																	
Модель	Типоразмер, DN	Перепад давления, бар															
		0,2	0,3	0,5	1,0	1,5	2,0	3,0	4,0	6,0	8,0	10,0	13,0	15,0	20	22	
TH32Y	1/2" – 1"; DN 15 мм – DN 25 мм	70	120	140	255	330	385	455	510	600	670	700	720	750	775	795	
TH32YLC	1/2" – 1"; DN 15 мм – DN 25 мм	45	55	70	95	125	135	180	200	270	315	330	360	370	405	415	

Пропускная способность дана для температуры на 10 °С ниже температуры насыщения (стандартная капсула тип-S).

Возможно исполнение с капсулами тип-H (-5 °С) и тип-L (-30 °С).

Пропускная способность для холодного конденсата (20 °С) в два-три раза выше.

МОНТАЖ НА ТРУБОПРОВОДЕ



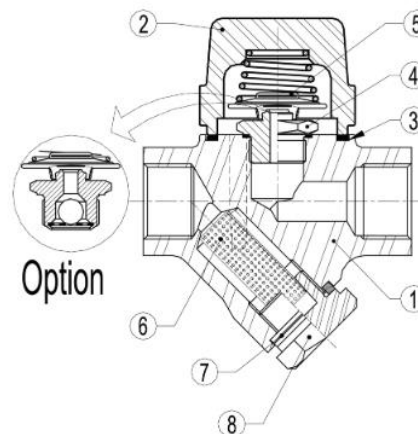
Вертикально или горизонтально, рекомендуется горизонтальная установка

ВЕСОГАБАРИТНЫЕ ХАРАКТЕРИСТИКИ

Типоразмер, DN	Резьбовое присоединение / Сварное внахлест (SW)				Масса, кг	PN 40		Класс 150		Класс 300	
	A	B	C	D		E	Масса, кг	E	Масса, кг	E	Масса, кг
1/2" – DN 15 мм	95	59	95	65	1,6	150	3,2	150	2,7	150	3,5
3/4" – DN 20 мм	95	59	95	65	1,6	150	3,9	150	3,1	150	4,7
1" – DN 25 мм	95	65	95	65	1,8	160	4,7	160	4,3	160	5,9

СПЕЦИФИКАЦИЯ МАТЕРИАЛОВ

№	Наименование	Материал
1	Корпус	P250GH / 1.0460
2	Крышка	P250GH / 1.0460
3	Уплотнение*	Нержавеющая сталь / Графит
4	Клапан*	AISI304/1.4301
5	Термостатический элемент*	Нержавеющая сталь
6	Фильтр*	AISI 304 / 1.4301
7	Уплотнение*	Нержавеющая сталь / Графит
8	Крышка фильтра*	A 105 / 1.0432
9	Болты	Нержавеющая сталь A2-70



* Доступные к заказу запасные части.