

## КОНДЕНСАТООТВОДЧИКИ ПОПЛАВКОВЫЕ ADCA FLT50, FLT65

(Конструкционная сталь, 2"– 4"; DN 50 мм – DN 100 мм)

### ОПИСАНИЕ

Конденсатоотводчики поплавковые ADCA FLT314TW высокопроизводительные со встроенным клапаном для выпуска воздуха и других неконденсируемых газов предназначены для широкого спектра применений в пароконденатных системах, обеспечивая максимальную передачу тепла.

Специально разработаны для применений, где требуется постоянный отвод конденсата.

### ОСНОВНЫЕ СВОЙСТВА

- Постоянный отвод конденсата и воздуха (встроенный биметаллический клапан)
- Не подвержены влиянию резких изменений нагрузок и перепадов давления
- Высокая пропускная способность




ТЕХНИЧЕСКИЕ ХАРАКТЕРИСТИКИ	
Типоразмер, DN	FLT50S - 2" – 2 1/2"; DN 50 мм – DN 65 мм; FLT65S – 2 1/2" – 4"; DN 65 мм – DN 100 мм.
Номинальное давление, PN	16
Рабочая среда	Насыщенный и перегретый пар
Материал исполнения	FLT50S, FLT65S – углеродистая сталь;
Присоединения	Фланцевое EN 1092–1 PN 16 Фланцевое ASME B16.5 Класс 150
Монтаж на трубопроводе	Горизонтально
ОПЦИИ	Дополнительные соединения для удаления воздуха и дренажа

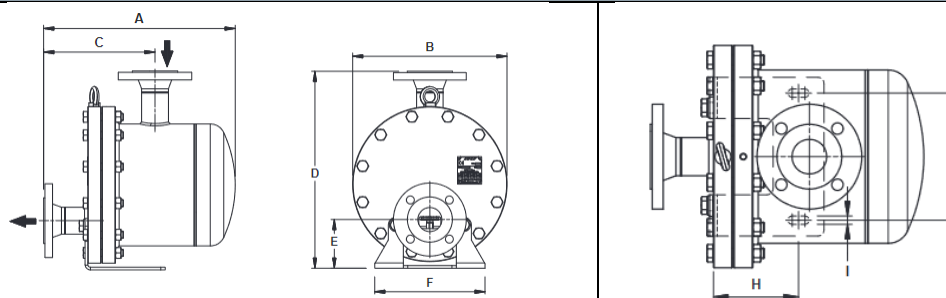
ОГРАНИЧЕНИЯ ПО ПРИМЕНЕНИЮ		
Фланцевое присоединение PN16*	Фланцевое присоединение ANSI 150**	Допустимая температура, °C
Допустимое давление, бар		
14,8	14,8	100
13,3	13,3	200
12,1	12,1	250
11,0	11,0	300

\* Максимально допустимое рабочее давление 12 бар;

Максимально допустимая рабочая температура 250°C; \* В соответствии с EN 1092-1:2018;

ПРОПУСКНАЯ СПОСОБНОСТЬ, кг/ч																	
Модель	Типоразмер, DN	Перепад давления, бар															
		0,1	0,3	0,5	1,0	1,5	2,0	2,5	3,0	3,5	4,0	5,0	6,0	7,0	8,0	10,0	12,0
FLT50S	2" – 2 1/2"; DN 50 мм – DN 65 мм;	7500	10000	11300	12500	13500	15000	16000	17500	18500	20000	20500	21500	22000	22500	23000	23500
FLT65S	2 1/2" – 4"; DN 65 мм – DN 100 мм	18500	22700	24500	29000	31000	34000	37000	38000	39500	42000	43500	45500	47000	48000	49500	50000

## МОНТАЖ НА ТРУБОПРОВОДЕ



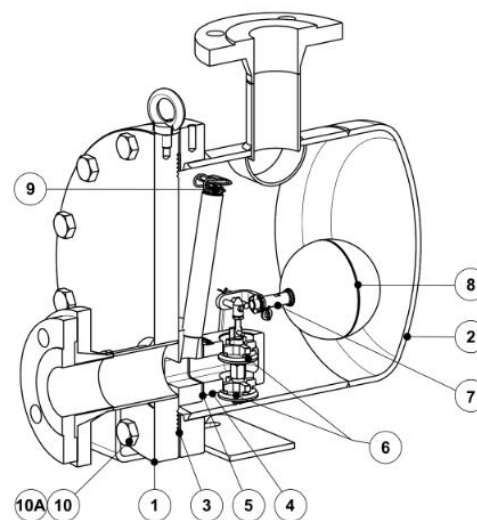
Установка на горизонтальном трубопроводе.

## ВЕСОГАБАРИТНЫЕ ХАРАКТЕРИСТИКИ

Модель	Типоразмер, DN	A PN 16	A Класс 150	B	C PN1 6	C Класс 150	D	E	F	G	H	I	Масса, кг
FLT50S	2" – DN 50 мм	430	445	350	250	265	445	110	250	200	134	13	57,0
FLT50S	2 1/2" – DN 65 мм	460	485	350	280	305	445	110	250	200	134	13	58,2
FLT65S	2 1/2" – DN 65 мм	475	500	440	255	280	535	125	310	250	134	13	92,0
FLT65S	3" – DN 80 мм	506	526	440	286	306	535	125	310	250	134	13	93,5
FLT65S	4" – DN 100 мм	520	544	440	300	324	535	125	310	250	134	13	96,0

## СПЕЦИФИКАЦИЯ МАТЕРИАЛОВ

№	Наименование	Материал
1	Корпус	P235GH / 1.0345; P250GH / 1.0460; S235JR / 1.0038; S355JR / 1.0045; A105 / 1.0432
2	Крышка	P235GH / 1.0345; P250GH / 1.0460; P265GH / 1.0425; S355JR / 1.0045; A105 / 1.0432
3	Уплотнение*	Нержавеющая сталь / Графит
4	Седло*	A351 CF8 / 1.4408;
5	Уплотнение*	Нержавеющая сталь / Графит
6	Клапан*	AISI 420 / 1.4021; A351 CF8M / 1.4408
7	Рычаг*	AISI 316 / 1.4401; AISI 304 / 1.4301
8	Поплавок*	AISI 304 / 1.4301
9	Биметаллический клапан*	Нержавеющая сталь (биметалл)
10/A	Болты, Гайки	Сталь 8.8



\* Доступные для заказа запасные части.