

КОНДЕНСАТООТВОДЧИКИ ПОПЛАВКОВЫЕ ADCA FLT314TW

(Конструкционная сталь, 3"; DN 80 мм)

ОПИСАНИЕ

Конденсатоотводчики поплавковые ADCA FLT314TW высокопроизводительные со встроенным клапаном для выпуска воздуха и других неконденсируемых газов предназначены для широкого спектра применений в пароконденсатных системах, обеспечивая максимальную передачу тепла.

Специально разработаны для применений, где требуется постоянный отвод конденсата.

ОСНОВНЫЕ СВОЙСТВА

- Постоянный отвод конденсата и воздуха (встроенный биметаллический клапан)
- Не подвержены влиянию резких изменений нагрузок и перепадов давления
- Очень высокая пропускная способность




ТЕХНИЧЕСКИЕ ХАРАКТЕРИСТИКИ	
Типоразмер, DN	3"; DN 80 мм
Номинальное давление, PN	16
Рабочая среда	Насыщенный и перегретый пар
Материал исполнения	FLT314STW – углеродистая сталь;
Присоединения	Фланцевое EN 1092–1 PN 16 Фланцевое ASME B16.5 Класс 150
Монтаж на трубопроводе	Горизонтально
ОПЦИИ	Дополнительные устройства для удаления воздуха и дренажа: HVV – Клапан для сброса воздуха ручной BDV – Клапан дренажный ручной AFZ – Клапан защиты от размораживания автоматический VB21M – Прерыватель вакуума автоматический

ОГРАНИЧЕНИЯ ПО ПРИМЕНЕНИЮ		
Фланцевое присоединение PN16*	Фланцевое присоединение ANSI 150**	Допустимая температура, °C
Допустимое давление, бар		
14,8	14,8	100
13,3	13,3	200
12,1	12,1	250
11,0	11,0	300

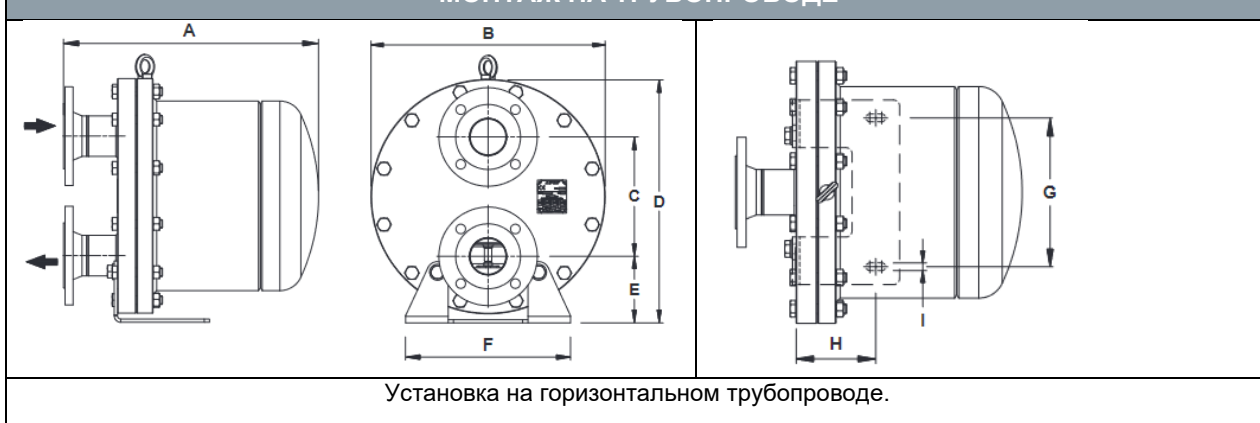
* Максимально допустимое рабочее давление 12 бар;

Максимально допустимая рабочая температура 250°C;

** В соответствии с EN 1092-1:2018;

ПРОПУСКНАЯ СПОСОБНОСТЬ, кг/ч																	
Модель	Типоразмер, DN	Перепад давления, бар															
		0,1	0,3	0,5	1,0	1,5	2,0	2,5	3,0	3,5	4,0	5,0	6,0	7,0	8,0	10,0	12,0
FLT314STW	3" – DN 80 мм	37600	45400	49000	58000	62000	68000	74000	76000	79000	84000	87000	91000	94000	96000	99000	100000

МОНТАЖ НА ТРУБОПРОВОДЕ

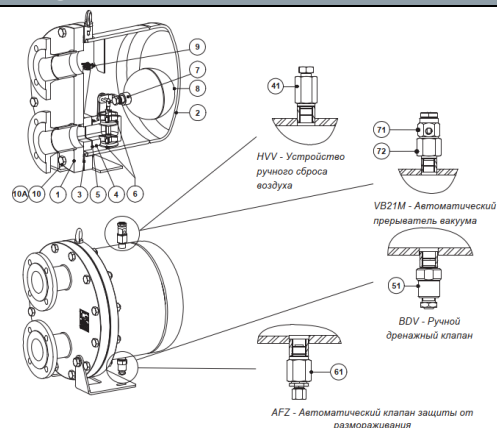


ВЕСОГАБАРИТНЫЕ ХАРАКТЕРИСТИКИ

Модель	Типоразмер, DN	A PN 16	A Класс 150	B	C	D	E	F	G	H	I	Масса, кг
FLT314STW	2" – DN 50 мм	552	572	540	230	557	172	400	300	194	15	160

СПЕЦИФИКАЦИЯ МАТЕРИАЛОВ

№	Наименование	Материал
1	Корпус	P250GH / 1.0460; P235GH / 1.0345; S355JR / 1.0045; S235JR / 1.0038
2	Крышка	P265GH / 1.0425; P250GH / 1.0460; P235GH / 1.0345; S355JR / 1.0045
3	Уплотнение*	Нержавеющая сталь / Графит
4	Седло*	A351 CF8 / 1.4408;
5	Уплотнение*	Нержавеющая сталь / Графит
6	Клапан*	AISI 420 / 1.4021; A351 CF8M / 1.4408
6	Рычаг*	AISI 316 / 1.4401; AISI 304 / 1.4301
7	Поплавок*	AISI 304 / 1.4301
8	Биметаллический клапан*	Нержавеющая сталь (биметалл)
10/A	Болты, Гайки	Сталь 8.8
11	Соединения для дополнительных устройств	AISI 316L / 1.4404
12	Уплотнение**	Медь
41	Клапан для сброса воздуха ручной	AISI 303 / 1.4305; AISI 316L / 1.4404
51	Клапан дренажный (для ручного дренирования поплавковой камеры)	AISI 303 / 1.4305; AISI 316L / 1.4404
61	Автоматический клапан защиты от размораживания	AISI 303 / 1.4305; AISI 316L / 1.4404
71	Автоматический прерыватель вакуума	AISI 303 / 1.4305
72	Адаптер-фитинг	AISI 303 / 1.4305



* Доступные для заказа запасные части.