

КОНДЕНСАТООТВОДЧИКИ ПОПЛАВКОВЫЕ ADCA FLT312 / FLT314

(Конструкционная сталь, 2" – 2 1/2"; DN 50 мм – DN 65 мм)

ОПИСАНИЕ

Конденсатоотводчики поплавковые **ADCA FLT312 / FLT314** имеют поплавковый механизм отвода конденсата высокой производительности и встроенный клапан для выпуска воздуха и других неконденсируемых газов, предназначены для широкого спектра применений в пароконденсатных системах, обеспечивая максимальную энергоэффективность системы.

Специально разработаны для применений, где требуется постоянный отвод конденсата и высокая производительность.

ОСНОВНЫЕ СВОЙСТВА

- Постоянный отвод конденсата и воздуха (встроенный термостатический клапан)
- Конденсат отводится при температуре насыщения
- Не подвержены влиянию резких изменений нагрузок и перепадов давления
- Нет накопления конденсата
- Высокая производительность




ТЕХНИЧЕСКИЕ ХАРАКТЕРИСТИКИ	
Типоразмер, DN	2" – 2 1/2"; DN 50 мм – DN 65 мм
Номинальное давление, PN	16 бар
Рабочая среда	Насыщенный и перегретый пар
Материал исполнения	FLT312S, FLT314S – углеродистая сталь;
Присоединения	Фланцевое EN 1092–1 PN 16 Фланцевое ASME B16.5 Класс 150
Монтаж на трубопроводе	Горизонтально
ОПЦИИ	Дополнительные соединения для удаления воздуха и дренажа HVV – Клапан для сброса воздуха ручной BDV – Клапан дренажный AFZ – Клапан защиты от размораживания автоматический VB21M – Прерыватель вакуума автоматический

ОГРАНИЧЕНИЯ ПО ПРИМЕНЕНИЮ		
Фланцевое присоединение PN16*	Фланцевое присоединение ANSI 150**	Температура, °C
Давление, бар		
14,8	14,8	100
13,3	13,3	200
12,1	12,1	250
11,0	11,0	300

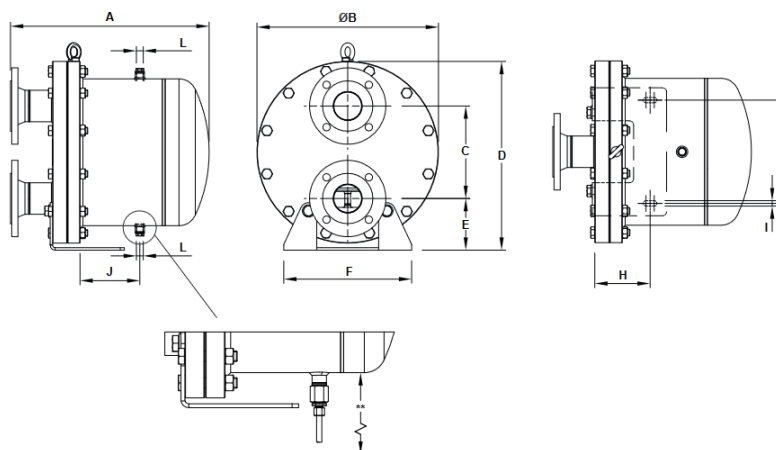
* Максимально допустимое рабочее давление 12 бар;

Максимально допустимая рабочая температура 250°C;

* В соответствии с EN 1092-1:2018;

		ПРОПУСКНАЯ СПОСОБНОСТЬ, кг/ч															
Модель	Типоразмер, DN	Перепад давления, бар															
		0,1	0,3	0,5	1,0	1,5	2,0	2,5	3,0	3,5	4,0	5,0	6,0	7,0	8,0	10,0	12,0
FLT312S	2" – DN 50 мм	7500	10000	11300	12500	13500	15000	16000	17500	18500	20000	20500	21500	22000	22500	23000	23500
FLT314S	2 1/2" – DN 65 мм	18800	22700	24500	29000	31000	34000	37000	38000	39500	42000	43500	45500	47000	48000	49500	50000

МОНТАЖ НА ТРУБОПРОВОДЕ



Установка на горизонтальном трубопроводе.

ВЕСОГАБАРИТНЫЕ ХАРАКТЕРИСТИКИ

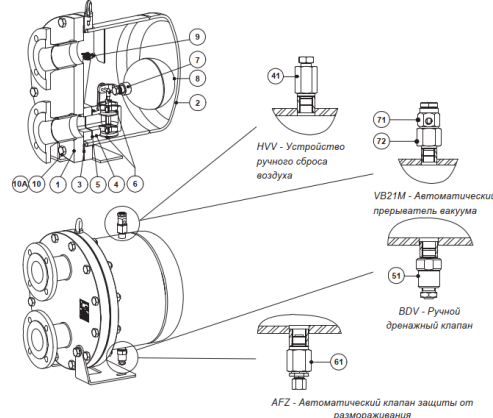
Модель	DN	PN16											Класс 150	Вес, кг
		A	ØB	C	D	E	F	G	H	I	J	L*		
FLT312S	2" – DN 50 мм	430	350	177	370	110	250	200	140	13	130	3/8"	446	57
FLT314S	2 1/2" – DN 65 мм	482	440	224	457	125	310	250	134	13	145	3/8"	506	100

* В стандартном исполнении в версиях с фланцами EN это соединение имеет внутреннюю резьбу ISO 228. В версиях с фланцами ASME это соединение имеет внутреннюю резьбу NPT.

** Если на сливном патрубке устанавливается дополнительный аксессуар, убедитесь, что под агрегатом имеется достаточный зазор. Более высокая поддержка Рамка может быть поставлена по запросу.

СПЕЦИФИКАЦИЯ МАТЕРИАЛОВ

№	Наименование	Материал
1	Корпус	P250GH / 1.0460; P235GH / 1.0345; S355JR / 1.0045; S235JR / 1.0038
2	Крышка	P265GH / 1.0425; P235GH / 1.0345; S355JR / 1.0045; S235JR / 1.0038
3	Уплотнение*	Нержавеющая сталь / Графит
4	Седло*	A351 CF8 / 1.4408;
5	Уплотнение*	Нержавеющая сталь / Графит
6	Клапан*	CA-40 / 1.4027; AISI 410 / 1.4006
6	Рычаг*	AISI 316 / 1.4401; AISI 304 / 1.4301
7	Поплавок*	AISI 304 / 1.4301
8	Термостатический клапан*	Нержавеющая сталь
10/A	Болты, Гайки	Сталь 8.8
11	Соединения для дополнительных устройств	AISI 316L / 1.4404
12	Уплотнение**	Медь
41	Клапан для сброса воздуха ручной	AISI 303 / 1.4305; AISI 316L / 1.4404



КОНДЕНСАТООТВОДЧИКИ



Inspired by steam

51	Дренажный клапан (для ручного дренирования поплавковой камеры)	AISI 303 / 1.4305; AISI 316L / 1.4404	
61	Автоматический клапан защиты от размораживания	AISI 303 / 1.4305; AISI 316L / 1.4404	
71	Автоматический прерыватель вакуума	AISI 303 / 1.4305	
72	Адаптер-фитинг	AISI 303 / 1.4305	

* Доступные для заказа запасные части.