

## КОНДЕНСАТООТВОДЧИКИ ПОПЛАВКОВЫЕ ADCA FLT17HC

(Высокопрочный чугун, 1"; DN 25 мм)

### ОПИСАНИЕ

Конденсатоотводчики поплавковые ADCA FLT17HC со встроенным клапаном для выпуска воздуха и других неконденсируемых газов предназначены для широкого спектра применений в пароконденсатных системах.

Типовым применением является установка на теплообменном оборудовании, сушильных цилиндрах, паровых рубашках и другом оборудовании, где требуется постоянный отвод конденсата.

### ОСНОВНЫЕ СВОЙСТВА

- Постоянный отвод конденсата и воздуха (встроенный термостатический клапан)
- Неподвержен влиянию резких изменений нагрузок и перепадов давления
- Высокая пропускная способность
- При установке на улице требуется теплоизоляция



ТЕХНИЧЕСКИЕ ХАРАКТЕРИСТИКИ	
Типоразмер, DN	1"; DN 25 мм
Номинальное давление, PN	16 бар
Максимальный перепад давления, ▲P	FLT17HC-4,5 – 4,5 бар FLT17HC-10 – 10 бар FLT17HC-14 – 14 бар
Рабочая среда	Насыщенный и перегретый пар
Материал исполнения	Высокопрочный чугун
Присоединения	Внутреннее резьбовое ISO7 Rp или NPT Фланцевое EN 1092-2 PN16 Фланцевое ASME B16.42 Класс 150
Монтаж на трубопроводе	<b>Горизонтальный трубопровод, стандартное направление потока слева направо при виде на корпус – L-R;</b> По запросу: направление потока справа налево (R-L) или вертикальное направление сверху вниз (V).
ОПЦИИ	SLR (Steam Lock Release) – клапан для выпуска паровых пробок Дополнительные устройства для удаления воздуха и дренажа
Установка	Горизонтальный трубопровод, стандартное направление потока слева направо при виде на корпус – L-R; По запросу: направление потока справа налево (R-L) или вертикальное направление сверху вниз (V).

ОГРАНИЧЕНИЯ ПО ПРИМЕНЕНИЮ		
Фланцевое присоединение PN16*	Фланцевое присоединение ANSI 150**	Температура, °C
Давление, бар		
16	15,4	100
15,5	14,6	150
14,7	13,8	200
13,9	12,1	250

\* Максимально допустимое рабочее давление 14 бар;

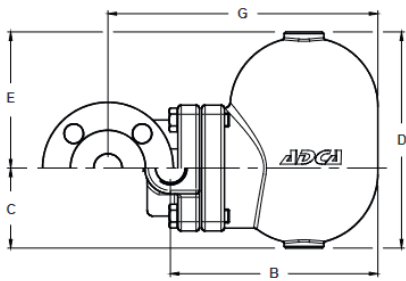
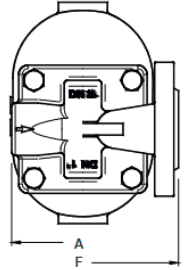
Максимально допустимая рабочая температура 198°C;

\* В соответствии с EN 1092-2:2018; \*\* В соответствии с EN 1759-1:2004.

## ПРОПУСКНАЯ СПОСОБНОСТЬ, кг/ч

Модель	Типоразмер, DN	Перепад давления, бар															
		0,1	0,3	0,5	0,7	1	1,5	2	3	4,5	6	7	8	9	10	12	14
FLT17HC-4,5	1"; DN25 мм	420	690	900	1070	1250	1450	1700	2010	2400	-	-	-	-	-	-	-
FLT17HC-10		360	405	450	530	620	790	880	1100	1250	1500	1600	1700	1750	1800	-	-
FLT17HC-14		270	310	340	395	435	530	600	610	850	990	1100	1190	1240	1300	1350	1380

## МОНТАЖ НА ТРУБОПРОВОДЕ

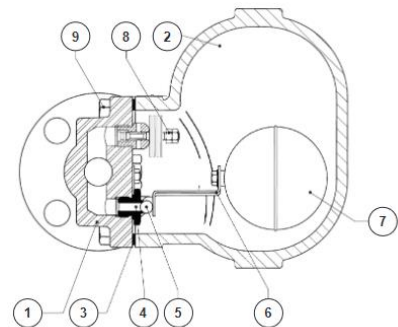
	
<p>Горизонтальная установка. Направление потока слева направо (L-R).</p>	<p>Вертикальная установка. Направление потока сверху вниз (V).</p>

## ВЕСОГАБАРИТНЫЕ ХАРАКТЕРИСТИКИ

Типоразмер, DN	Резьбовое присоединение						Фланцевое присоединение PN16			Фланцевое присоединение CLASS 150		
	A	B	C	D	E	Масса, кг	F	G	Масса, кг	F	G	Масса, кг
1" – DN25	120	195	80	190	110	9	160	248	11,3	160	248	10,9

## СПЕЦИФИКАЦИЯ МАТЕРИАЛОВ

№	Наименование	Материал
1	Корпус	GJS-400-15 / 0.7040
2	Крышка	GJS-400-15 / 0.7040
3	Уплотнение*	Нержавеющая сталь / Графит
4	Седло*	AISI 410 / 1.4006
5	Клапан*	AISI 410C / 1.4125
6	Рычаг*	AISI 304 / 1.4301
7	Поплавок*	AISI 304 / 1.4301
8	Термостатический* клапан	Нержавеющая сталь (биметалл)
9	Болты	Сталь 8.8



\* Доступные к заказу запасные части.