

КОНДЕНСАТООТВОДЧИКИ ПОПЛАВКОВЫЕ ADCA FLT151

(Конструкционная сталь, 4" – 6"; DN 100 мм – DN 150 мм)

ОПИСАНИЕ

Конденсатоотводчики поплавковые ADCA FLT151 высокопроизводительные со встроенным клапаном для выпуска воздуха и других неконденсируемых газов предназначены для широкого спектра применений в пароконденсатных системах, обеспечивая максимальную энергоэффективность.

Специально разработаны для применений, где требуется постоянный отвод конденсата. Достаточно часто используются в технологических процессах сахарной и алкогольной отраслях.

ОСНОВНЫЕ СВОЙСТВА

- Постоянный отвод конденсата и воздуха (встроенный биметаллический клапан)
- Не подвержены влиянию резких изменений нагрузок и перепадов давления
- Высокая пропускная способность



ADCA

ТЕХНИЧЕСКИЕ ХАРАКТЕРИСТИКИ	
Типоразмер, DN	FLT151S-O - 4" – 6"; DN 100 мм – DN 150 мм
Номинальное давление, PN	16 бар
Рабочая среда	Насыщенный и перегретый пар
Материал исполнения	Углеродистая сталь;
Присоединения	Фланцевое EN 1092-1 PN 16 Фланцевое ASME B16.5 Класс 150
Монтаж на трубопроводе	Горизонтально
ОПЦИИ	Дополнительные устройства для удаления воздуха и дренажа: HVV – устройство ручного удаления воздуха VB21M – автоматический прерыватель вакуума

ОГРАНИЧЕНИЯ ПО ПРИМЕНЕНИЮ		
Фланцевое присоединение PN16*	Фланцевое присоединение Класс 150**	Допустимая температура, °C
Допустимое давление, бар		
16,0	16,0	50
14,8	14,8	100
13,3	13,3	200
12,1	12,1	250

* Максимально допустимое рабочее давление 12 бар;
Максимально допустимая рабочая температура 250°C;

** В соответствии с EN 1092-1:2018;

ПРОПУСКНАЯ СПОСОБНОСТЬ С МЕХАНИЗМОМ И ПРОХОДОМ, кг/ч

Модель	Типоразмер прохода, ▲ P (бар)	O1	O2	O3	O4	O5	O6	Макс. ▲ Q
		4" – DN 100 мм				6" – DN 150 мм		
FLT151S-O	0,1	22300	24100	26600	33700	43600	56400	18800
	0,3	27400	30300	34200	45400	61200	81400	22700
	0,7	3200	36200	41800	57700	79900	108600	26200
	1,0	34700	39500	46500	65800	93100	128100	27700
	1,4	37000	42600	50500	72900	104400	144900	29200
	2,0	40700	47600	57200	84800	144900	172900	31700

Пример: один FLT151-O DN150-05 (с проходом №5) работает на перепаде давления в 0,3 бара и должен иметь пропускную способность в 38500 кг/ч (61200-22700).

ПРОПУСКНАЯ СПОСОБНОСТЬ ТОЛЬКО С МЕХАНИЗМОМ, кг/ч

Модель	Типоразмер, DN	Перепад давления, бар															
		0,1	0,3	0,5	1,0	1,5	2,0	2,5	3,0	3,5	4,0	5,0	6,0	7,0	8,0	10,0	12,0
FLT151S-O	4" – 6"; DN 100 мм – DN 150 мм	18800	22700	24500	29000	31000	34000	37000	38000	39500	42000	43500	45500	47000	48000	49500	50000

МОНТАЖ НА ТРУБОПРОВОДЕ

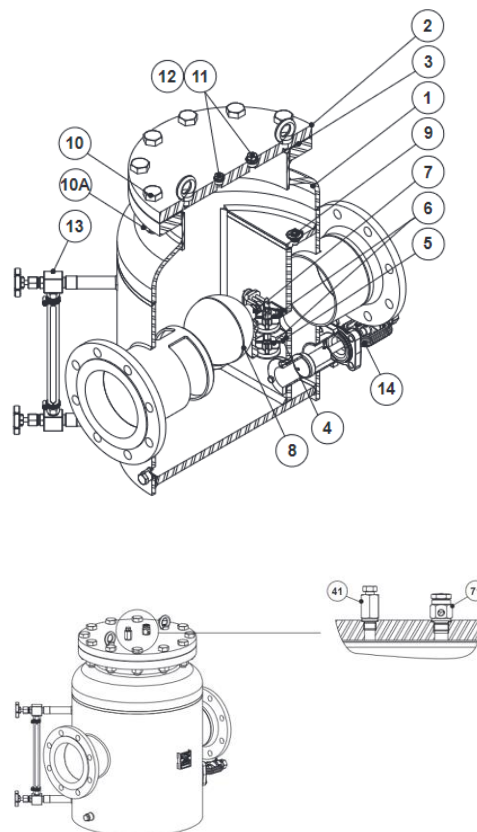


ВЕСОГАБАРИТНЫЕ ХАРАКТЕРИСТИКИ, мм

Типоразмер, DN	A PN 16	A Клас с 150	B	C	D	E	F	G	H*	I*	J	Масса, кг
4" – DN 100 мм	694	743	457	685	275	410	451	450	3/8"	1/2"	100	170
6" – DN 150 мм	752	820	508	730	300	430	476	475	3/8"	1/2"	100	202

В стандартном исполнении, во всех версиях с фланцевым соединением EN, данные соединения - внутренняя резьба ISO 228. В исполнениях с фланцевым соединением ASME - внутренняя резьба NPT.

СПЕЦИФИКАЦИЯ МАТЕРИАЛОВ		
№	Наименование	Материал
1	Корпус	P265GH / 1.0425; P235GH / 1.0345; S235JR / 1.0038; A105 / 1.0432
2	Крышка	P250GH / 1.0460
3	Уплотнение*	Нержавеющая сталь / Графит
4	Седло*	A351 CF8 / 1.4408;
5	Уплотнение*	Графит
6	Клапан*	AISI 420 / 1.4021; A351 CF8M / 1.4408
7	Рычаг*	AISI 316 / 1.4401; AISI 304 / 1.4301
8	Поплавок*	AISI 304 / 1.4301
9	Биметаллический клапан*	Нержавеющая сталь (биметалл)
10/ A	Болты, Гайки	Сталь 8.8
11	Присоединение для дополнительных устройств	AISI 316L / 1.4404
12	Уплотнение**	Медь
13	Указатели уровня	Нержавеющая сталь; Боросиликатное стекло
14	Клапан байпаса	GJS-400-15 / 0.7040; AISI 304 / 1.4301; AISI 316 / 1.4401
41	Устройство ручного сброса воздуха	AISI 303 / 1.4305; AISI 316L / 1.4404
71	Автоматический прерыватель вакуума	AISI 303 / 1.4305;



* Доступные для заказа запасные части. ** Не применяется для NPT версий.