

КОНДЕНСАТООТВОДЧИКИ ДЛЯ СИСТЕМ СЖАТОГО ВОЗДУХА ADCA FA45.1

(Нержавеющая сталь, 1"; DN 25 мм)

ОПИСАНИЕ

Конденсатоотводчики поплавковые ADCA FA45.1 специально разработаны для отвода конденсата в системах сжатого воздуха и других газов.

Типовым применением является установка на доохладительном оборудовании, сепараторах, ресиверах компрессоров и использование для дренажа магистральных и вспомогательных трубопроводов сжатого воздуха.

Конденсатоотводчики для сжатого воздуха отличает удобство монтажа за счет простого изменения направления потока, легкость эксплуатации, а также высокая надежность.

Наличие большого количества опций позволяет расширить функциональные возможности конденсатоотводчика и существенно продлить срок его службы.

ОСНОВНЫЕ СВОЙСТВА

- Высокая пропускная способность
- Не подвержены влиянию резких изменений нагрузок и перепадов давления
- Направление потока может быть легко изменено путем поворота корпуса в отношении поплавкового механизма и крышки
- Большой выбор различных дополнительных функциональных опций




ТЕХНИЧЕСКИЕ ХАРАКТЕРИСТИКИ	
Типоразмер, DN	1"; DN 25 мм
Номинальное давление, PN	40 бар
Максимальный перепад давления, ▲P	FA45.1-4,5 – 4,5 бар FA45.1-10 – 10 бар FA45.1-14 – 14 бар FA45.1 – 21 – 21 бар FA45.1 – 32 – 32 бар
Рабочая среда	Сжатый воздух и другие газы, совместимые с материалами конструкции
Материал исполнения	Нержавеющая сталь
Присоединения	Внутреннее резьбовое ISO 7 Rp или NPT Фланцевое EN 1092-1 PN40 Фланцевое ASME B16.11 Класс 150 или 300 Сварное внахлест (SW) ASME 16.11
Монтаж на трубопроводе	Горизонтально или вертикально Установка под углом вертикально или горизонтально
ОПЦИИ	Уплотнение металл-по-металлу Дополнительные соединения для удаления воздуха и дренажа BDV – Клапан дренажный ручной AFZ – Клапан защиты от размораживания автоматический FLL - Устройство для принудительного открытия (рычаг подъема поплавка)

ОГРАНИЧЕНИЯ ПО ПРИМЕНЕНИЮ

Фланцевое присоединение PN40*	Фланцевое присоединение Класс 300**	Фланцевое присоединение Класс 150**	Допустимая температура, °C
Допустимое давление, бар			
37,9	34,4	13,3	100
31,8	28,8	11,1	200
29,9	26,6	10,2	250
27,6	25,2	9,7	300

* Максимально допустимое рабочее давление 32 бар;

Максимально допустимая рабочая температура: FPM/Viton – 200°C; Металл-по-металлу – 250°C;

Минимальная плотность жидкости 0,75 кг/дм³;

* В соответствии с EN 1092-2:2018; ** В соответствии с EN 1759-1:2004.

ПРОПУСКНАЯ СПОСОБНОСТЬ, кг/ч

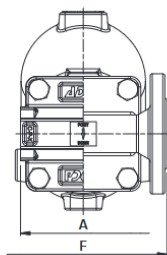
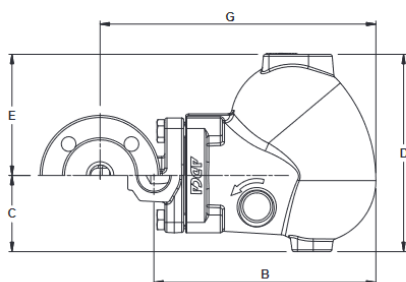
Модель	Типоразмер	Перепад давления, бар												
		0,5	1	1,5	2	4,5	7	10	12	14	16	21	25	32
FA45.1-4,5	1"; DN 25 мм	941	1330	1630	1882	2823	-	-	-	-	-	-	-	-
FA45.1-10	1"; DN 25 мм	597	845	1035	1195	1793	2237	2674	-	-	-	-	-	-
FA45.1-14	1"; DN 25 мм	455	644	788	910	1366	1704	2036	2231	2409	-	-	-	-
FA45.1-21	1"; DN 25 мм	242	342	419	484	726	906	1366	1704	2036	2231	2409	-	-
FA45.1-32	1"; DN 25 мм	177	251	308	355	533	665	795	871	941	1006	1152	1257	1423

НАПРАВЛЕНИЕ ПОТОКА

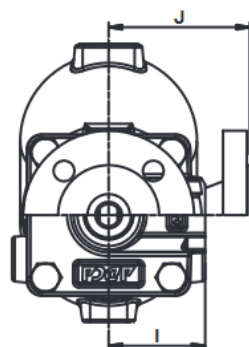
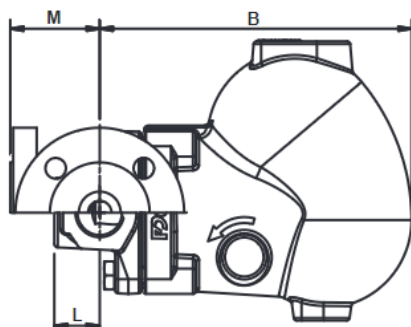
IR – Горизонтально справа налево	IL – Горизонтально слева направо	IT – Вертикально сверху вниз
AR – Угловое справа прямо	AL – Угловое слева прямо	AT – Угловое сверху прямо

МОНТАЖ НА ТРУБОПРОВОДЕ

Линейная конструкция



Угловая конструкция



Горизонтально или вертикально.

Направление потока может быть легко изменено путем поворота корпуса в отношении поплавкового механизма и крышки

ВЕСОГАБАРИТНЫЕ ХАРАКТЕРИСТИКИ – ЛИНЕЙНАЯ КОНСТРУКЦИЯ

Типоразмер, DN	Резьбовое присоединение / Сварное внахлест (SW)							PN40			Класс 150			Класс 300		
	A	B	C	D	E	H*	Масса, кг	F	G	Масса, кг	F	G	Масса, кг	F	G	Масса, кг
1" – DN 25 мм	120	212	73	189	116	3/8"	8,9	160	264	12,0	160	264	11,9	160	264	12,6

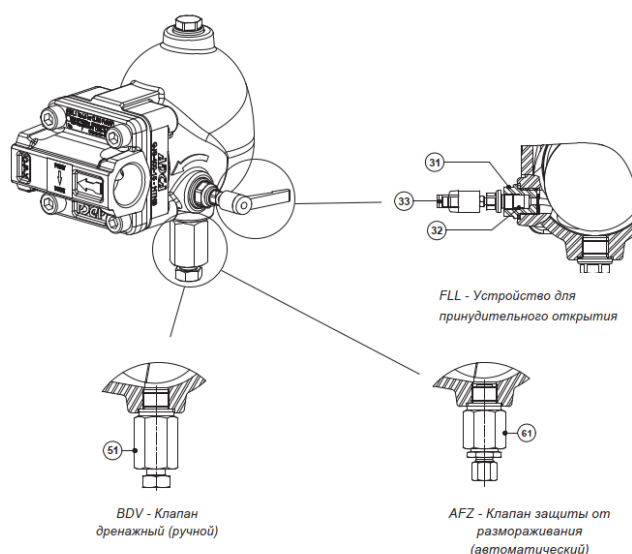
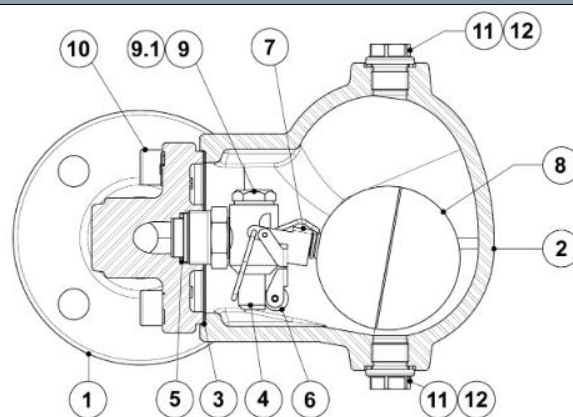
ВЕСОГАБАРИТНЫЕ ХАРАКТЕРИСТИКИ – УГЛОВАЯ КОНСТРУКЦИЯ

Типоразмер, DN	Резьбовое присоединение / Сварное внахлест (SW)								PN40			Класс 150		Класс 300			
	B	C	D	E	H*	I	L	Масса, кг	J	M	Масса, кг	J	M	Масса, кг	J	M	Масса, кг
1" – DN 25 мм	212	73	189	116	3/8"	65	31	8,4	95	61	11	100	66	10,5	110	76	11,7

* В стандартном исполнении с фланцевым присоединением EN или внутренней резьбой ISO 7 Rp, данные соединения – внутренняя резьба ISO 228. В исполнении с фланцами по стандарту ASME, внутренней резьбой NPT или сварном соединении, данные соединения – внутренняя резьба NPT.

СПЕЦИФИКАЦИЯ МАТЕРИАЛОВ

№	Наименование	Материал
1	Корпус (линейная фланцевая конструкция)	A351 CF8M / 1.4408
	Корпус (линейная резьбовая конструкция)	AISI 316L / 1.4404
	Корпус (угловая конструкция)	AISI 316L / 1.4404
2	Крышка	A351 CF8M / 1.4408
3	Уплотнение*	Нержавеющая сталь / Графит
4	Седло*	AISI 303 / 1.4305
5	Уплотнение*	Медь
6	Клапан*	AISI 316 / 1.4401; Viton
7	Рычаг*	AISI 304 / 1.4301
8	Поплавок*	AISI 304 / 1.4301
9	Заглушка	AISI 316L / 1.4404
9.1	Уплотнение	Медь
10	Болты	Нержавеющая сталь A2-70
11	Соединения для дополнительных устройств	AISI 316L / 1.4404
12	Уплотнение**	Медь; AISI 304 / 1.4301
31	Механизм рычага	AISI 303 / 1.4305; AISI 304 / 1.4301; AISI 316L / 1.4404
32	Уплотнение	Графит
33	Рычаг	Пластик
51	Дренажный клапан (для ручного дренирования поплавковой камеры)	AISI 303 / 1.4305; AISI 316L / 1.4404
61	Автоматический клапан защиты от размораживания	AISI 303 / 1.4305; AISI 316L / 1.4404



* Доступные к заказу запасные части. ** Не применяется к резьбовому исполнению NTP.