

КОНДЕНСАТООТВОДЧИКИ ДЛЯ СИСТЕМ СЖАТОГО ВОЗДУХА ADCA FA35.3

(Углеродистая сталь, 1 1/2" - 2"; DN 40 - 50 мм)

ОПИСАНИЕ

Конденсатоотводчики поплавковые ADCA FA35.3 специально разработаны для отвода конденсата в системах сжатого воздуха и других газов.

Типовым применением является установка на доохладительном оборудовании, сепараторах, ресиверах компрессоров и использование для дренажа магистральных и вспомогательных трубопроводов сжатого воздуха.

Конденсатоотводчики для сжатого воздуха отличает удобство монтажа за счет простого изменения направления потока, легкость эксплуатации, а также высокая надежность.

Наличие большого количества опций позволяет расширить функциональные возможности конденсатоотводчика и существенно продлить срок его службы.

ОСНОВНЫЕ СВОЙСТВА

- Высокая пропускная способность
- Не подвержены влиянию резких изменений нагрузок и перепадов давления
- Направление потока может быть легко изменено путем поворота корпуса в отношении поплавкового механизма и крышки
- Большой выбор различных дополнительных функциональных опций




ТЕХНИЧЕСКИЕ ХАРАКТЕРИСТИКИ	
Типоразмер, DN	1 1/2" - 2"; DN 40 - 50 мм
Номинальное давление, PN	40 бар
Максимальный перепад давления, ▲P	FA35.3-4,5 – 4,5 бар FA35.3-10 – 10 бар FA35.3-14 – 14 бар FA35.3 – 21 – 21 бар FA35.3 – 32 – 32 бар
Рабочая среда	Сжатый воздух и другие газы, совместимые с материалами конструкции
Материал исполнения	Углеродистая сталь
Присоединения	Внутреннее резьбовое ISO 7 Rp или NPT Фланцевое EN 1092-1 PN40 Фланцевое ASME B16.5 Класс 150 или 300 Сварное внахлест (SW) ASME 16.11
Монтаж на трубопроводе	Горизонтально или вертикально
ОПЦИИ	Дополнительные соединения для удаления воздуха и дренажа BDV – Клапан дренажный ручной AFZ – Клапан защиты от размораживания автоматический FLL - Устройство для принудительного открытия (рычаг подъема поплавка)

ОГРАНИЧЕНИЯ ПО ПРИМЕНЕНИЮ		
Фланцевое присоединение PN40/ Класс 300*	Фланцевое присоединение Класс 150**	Допустимая температура, °C
Допустимое давление, бар		
40	17,7	100
40	14,0	200
39	12,1	250
35,2	10,2	300

* Максимально допустимое рабочее давление 32 бар; Максимально допустимая рабочая температура 250°C; Минимальная плотность жидкости 0,75 кг/дм³;

* В соответствии с EN 1092-1:2018; ** В соответствии с EN 1759-1:2004

Valsteam ADCA Engineering оставляет за собой право вносить изменения в материалы и конструкции без предварительного уведомления.
IS FA253.040 E 00.21

ПРОПУСКНАЯ СПОСОБНОСТЬ, кг/ч														
Модель	Типоразмер	Перепад давления, бар												
		0,5	1	1,5	2	4,5	7	10	12	14	16	21	25	32
FA35.3-4,5	11/2" -2"; DN 40 - 50 мм	995	1450	1710	2000	2990	-	-	-	-	-	-	-	-
FA35.3-10		505	720	850	1010	1600	1890	2300	-	-	-	-	-	-
FA35.3-14		370	520	610	735	1150	1430	1620	1750	1980	-	-	-	-
FA35.3-21		305	430	515	600	900	1160	1435	1590	1620	1760	1995	-	-
FA35.3-32		175	230	290	340	505	625	745	815	900	955	1125	1250	1480

НАПРАВЛЕНИЕ ПОТОКА		
IR – Горизонтально справа налево	IL – Горизонтально слева направо	IT – Вертикально сверху вниз

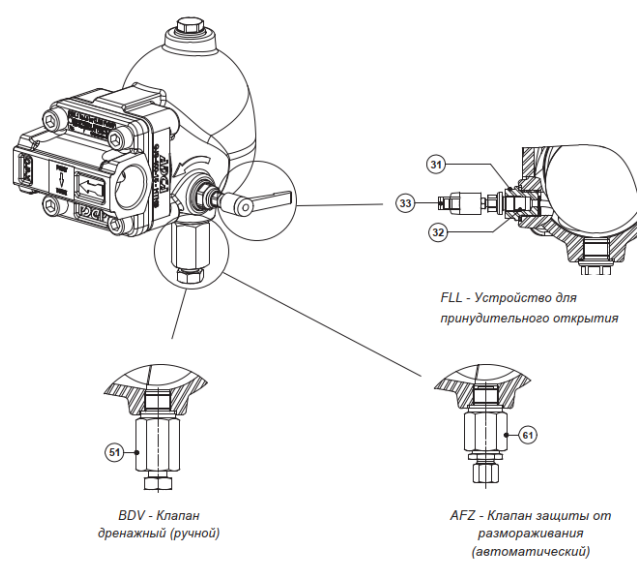
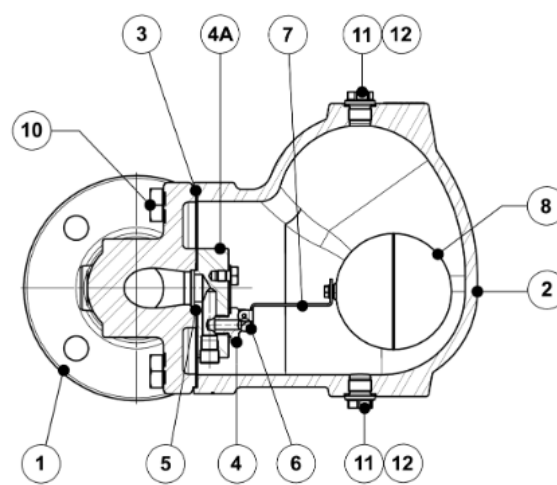
МОНТАЖ НА ТРУБОПРОВОДЕ		
<p>Горизонтально или вертикально. Направление потока может быть легко изменено путем поворота корпуса в отношении поплавкового механизма и крышки</p>		

БЕСОГАБИРИТНЫЕ ХАРАКТЕРИСТИКИ																
Типоразмер, DN	Резьбовое присоединение / Сварное внахлест (SW)							PN40			Класс 150			Класс 300		
	A	B	C	D	E	H*	Масса, кг	F	B	Масса, кг	F	B	Масса, кг	F	B	Масса, кг
11/2" – DN 40 мм	210	250	80	215	136	3/8"	18,9	230	250	21,7	230	250	20,2	230	250	21,5
2" – DN 50 мм	210	250	80	215	136	3/8"	18,2	230	250	23,6	230	250	21,5	230	250	23,2

* В стандартном исполнении с фланцевым присоединением EN или внутренней резьбой ISO 7 Rp, данные соединения – внутренняя резьба ISO 228. В исполнении с фланцами по стандарту ASME, внутренней резьбой NPT или сварном соединении, данные соединения – внутренняя резьба NPT.

СПЕЦИФИКАЦИЯ МАТЕРИАЛОВ

№	Наименование	Материал
1	Корпус	A216 WCB / 1.0619
2	Крышка	A216 WCB / 1.0619
3	Уплотнение*	Нержавеющая сталь / Графит
4	Седло*	AISI 410 / 1.4006
4A	Пластина	AISI 316 / 1.4401
5	Уплотнение*	Графит
6	Клапан*	AISI 440C / 1.4125
7	Рычаг*	AISI 304 / 1.4301
8	Поплавок*	AISI 304 / 1.4301
10	Болты	Оцинкованная сталь
11	Соединения для дополнительных устройств	AISI 316L / 1.4404
12	Уплотнение**	Медь; AISI 304 / 1.4301
31	Механизм рычага	AISI 303 / 1.4305; AISI 304 / 1.4301; AISI 316L / 1.4404
32	Уплотнение	Графит
33	Рычаг	Пластик
51	Дренажный клапан (для ручного дренирования поплавковой камеры)	AISI 303 / 1.4305; AISI 316L / 1.4404
61	Автоматический клапан защиты от размораживания	AISI 303 / 1.4305; AISI 316L / 1.4404



* Доступные к заказу запасные части. ** Не применяется к резьбовому исполнению NTP.