

## КОНДЕНСАТООТВОДЧИКИ ДЛЯ СИСТЕМ СЖАТОГО ВОЗДУХА ADCA FA16SS

(Нержавеющая сталь, 1/2", 3/4")

### ОПИСАНИЕ

Конденсатоотводчики поплавковые ADCA FA16SS максимально компактные и легкие специально разработаны для отвода конденсата в системах сжатого воздуха и других газов.

Типовым применением является установка на доохладительном оборудовании, сепараторах, ресиверах компрессоров и использование для дренажа магистральных и вспомогательных трубопроводов сжатого воздуха.

Конденсатоотводчики для сжатого воздуха отличает компактность, легкость, а также высокая надежность при отличных ремонтпригодных характеристиках (заменяемые внутренние части).

### ОСНОВНЫЕ СВОЙСТВА

- Изготовлен из нержавеющей стали
- Заменяемые внутренние части
- Не подтвержден резким изменениям нагрузки и давления



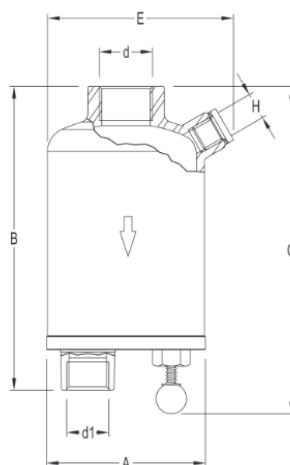

ТЕХНИЧЕСКИЕ ХАРАКТЕРИСТИКИ	
Типоразмер, DN	1/2" - 3/4"
Номинальное давление, PN	16 бар
Максимальный перепад давления, ΔP	14 бар
Рабочая среда	Сжатый воздух и другие газы, совместимые с материалами конструкции
Материал исполнения	Нержавеющая сталь
Присоединения	Внутренняя резьба ISO 7 Rp или NPT 1/2" или 3/4" – вертикальный вход (сверху вниз) 1/2" – вертикальный выход
Монтаж на трубопроводе	Вертикальная установка в точках, где собирается конденсат.
ОПЦИИ	Компрессионные фитинги Рукоятка для ручной продувки

ОГРАНИЧЕНИЯ ПО ПРИМЕНЕНИЮ	
Резьбовое присоединение PN16	Допустимая температура, °C
Допустимое давление, бар	
16,0	100
14,5	150
13,4	200
12,7	250

\* Максимально допустимое рабочее давление 14 бар;  
Максимально допустимая рабочая температура 180°C;  
Минимальная плотность жидкости 0,75 кг/дм<sup>3</sup>

ПРОПУСКНАЯ СПОСОБНОСТЬ, кг/ч		Перепад давления, бар													
Модель	Типоразмер, DN	Перепад давления, бар													
		0,5	1	1,5	2	3	4	6	7	8	9	10	12	14	
FA16SS	1/2" – 3/4";	120	145	180	190	230	250	300	330	340	360	380	400	430	

## МОНТАЖ НА ТРУБОПРОВОДЕ



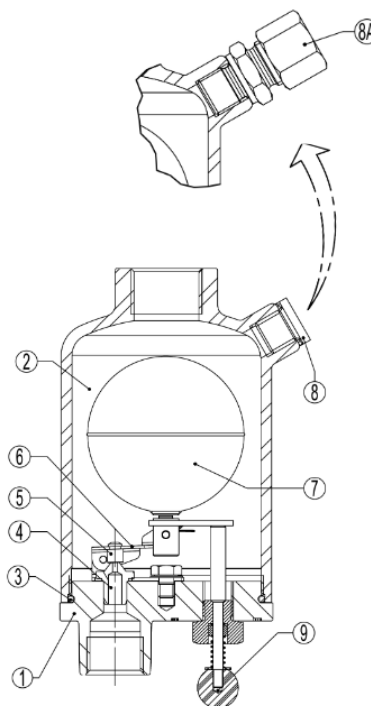
Вертикально.

## ВЕСОГАБАРИТНЫЕ ХАРАКТЕРИСТИКИ

Типоразмер, DN	d	d1	A	B	C	E	H	Масса, кг
1/2"	1/2"	1/2"	80	151	163	92	1/4"	1,6
3/4"	3/4"	1/2"	80	151	163	92	1/4"	1,6

## СПЕЦИФИКАЦИЯ МАТЕРИАЛОВ

№	Наименование	Материал
1	Корпус	A351 CF8M / 1.4408; AISI 316 / 1.4401
2	Крышка	A351 CF8M / 1.4408; AISI 316 / 1.4401
3	Уплотнение O-ring*	NBR
4	Седло*	AISI 316 / 1.4401
5	Клапан*	Viton
6	Рычаг*	AISI 304 / 1.4301
7	Поплавок*	AISI 304 / 1.4301
8	Соединение	A351 CF8M / 1.4408; AISI 316 / 1.4401
8A	Компрессионный фитинг**	Fe/Zn 12 – ISO 2081
9	Рукоятка для ручной продувки**	AISI 304 / 1.4301



\* Доступные к заказу запасные части. \*\* Опции за дополнительную стоимость.