

КОНДЕНСАТООТВОДЧИКИ ТЕРМОДИНАМИЧЕСКИЕ ADCA DT40/2

(Нержавеющая сталь, 3/8" – 1"; DN 10 мм – DN 25 мм)

ОПИСАНИЕ

Конденсатоотводчики термодинамические ADCA DT40/2 – компактные, легкие и надежные конденсатоотводчики, удобные в установке и обслуживании.

Типовыми применениями являются системы высокого давления, пароспутниковые трубопроводы. Теплоизоляционная крышка обеспечивает бесперебойную и стабильную работу конденсатоотводчика даже при неблагоприятных условиях внешней окружающей среды, например, при дожде или ветре. Конденсатоотводчики имеют только одну подвижную деталь - диск и широкий диапазон рабочих характеристик без регулировок.

ОСНОВНЫЕ СВОЙСТВА

- Циклический отвод конденсата
- Могут применяться на перегретом паре, высоких давлениях и температурах
- При замене диска и седла не требуют демонтажа с трубопровода
- Не подвержены влиянию гидроударов и вибраций
- Осуществляют автоматический отвод воздуха
- Не боятся обмерзания
- Имеют встроенный фильтр



ТЕХНИЧЕСКИЕ ХАРАКТЕРИСТИКИ	
Типоразмер, DN	3/8" – 1"; DN 10 мм – DN 25 мм
Номинальное давление, PN	40 бар
Рабочая среда	Насыщенный и перегретый пар
Материал исполнения	Нержавеющая сталь
Присоединения	Внутреннее резьбовое ISO 7 Rp или NPT Фланцевое EN 1092-1 PN 40 Фланцевое ASME B16.5 Класс 150 или 300 Сварное внахлест (SW) ASME 16.11 Сварное встык (BW) ASME 16.25 по запросу
Монтаж на трубопроводе	Горизонтально или вертикально

ОГРАНИЧЕНИЯ ПО ПРИМЕНЕНИЮ				
Фланцевое присоединение Класс 150*	Фланцевое присоединение Класс 300**	Фланцевое присоединение PN 40*	Резьбовое / Сварное внахлест (SW), встык (BW)	Допустимая температура, °C
Допустимое давление, бар				
15,3	39,9	40,0	63,0	50
13,3	34,4	37,9	57,3	100
11,1	28,8	31,8	47,1	200
9,7	25,2	27,6	40,5	300

* Максимально допустимое рабочее давление 40 бар;

Максимально допустимая рабочая температура 300°C;

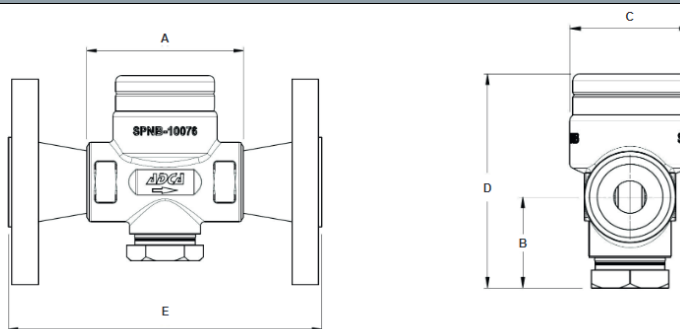
* В соответствии с EN 1092-1:2018; ** В соответствии с EN 1759-1:2004.

Ограничения по номинальному давлению PN 63 или ниже в зависимости от типа присоединения. PN 63 подходит для резьбового соединения, сварного внахлест и встык.

		ПРОПУСКНАЯ СПОСОБНОСТЬ, кг/ч												
Модель	Типоразмер, DN	Перепад давления, бар												
		1,5	3,0	5,0	7,0	9,0	12,0	15,0	18,0	21,0	24,0	30,0	35,0	40,0
DT40/2 (Горячий)	3/8" – 1"; DN 10 мм –	70	100	130	175	190	200	225	240	250	270	290	300	310
DT40/2 (Холодный)	DN 25 мм	170	230	300	335	390	435	485	520	575	600	645	695	740

Минимальное рабочее давление 1,5 бар. Максимальное противодавление 80% от давления на входе.

МОНТАЖ НА ТРУБОПРОВОДЕ



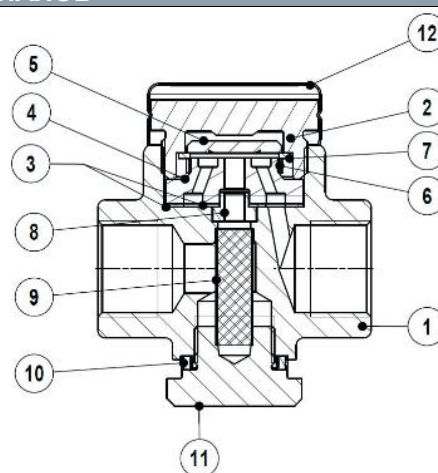
Горизонтальная или вертикальная установка.

ВЕСОГАБАРИТНЫЕ ХАРАКТЕРИСТИКИ

Типоразмер, DN	Резьбовое присоединение / Сварное внахлест (SW)					Фланцевое присоединение PN 40		Фланцевое присоединение Класс 150		Фланцевое присоединение Класс 300	
	A	B	C	D	Масса, кг	E	Масса, кг	E	Масса, кг	E	Масса, кг
3/8" – 1/2"; DN 10 мм – DN 15 мм	75	38	50	89	1,06	150	2,5	150	2,20	150	2,60
3/4" – DN 20 мм	75	38	50	89	1,06	150	3,04	150	2,63	150	3,55
1" – DN 25 мм	90	41	50	98	1,25	160	3,65	160	3,43	160	4,88

СПЕЦИФИКАЦИЯ МАТЕРИАЛОВ

№	Наименование	Материал
1	Корпус	A351 CF8 / 1.4308
2	Крышка	AISI 304 / 1.4301 AISI 303 / 1.4305
3	Уплотнение*	Нержавеющая сталь / Графит
4	Седло*	Закаленная нержавеющая сталь
5	Диск*	Закаленная нержавеющая сталь
6	Биметаллическое кольцо*	Биметалл
7	Шайба*	AISI 304 / 1.4301
8	Трубка*	AISI 304 / 1.4301
9	Фильтр*	AISI 304 / 1.4301
10	Уплотнение*	Нержавеющая сталь / Графит
11	Пробка	AISI 304 / 1.4301 AISI 303 / 1.4305
12	Теплоизолирующая крышка	AISI 304 / 1.4301



* Доступные к заказу запасные части.