

КОНДЕНСАТООТВОДЧИКИ БИМЕТАЛЛИЧЕСКИЕ ADCA BSS20

(Нержавеющая сталь, 1/2")

ОПИСАНИЕ

Конденсатоотводчики биметаллические ADCA BSS20 – компактные и надежные конденсатоотводчики, позволяющие экономить тепловую энергию посредством доохлаждения отводимого конденсата.

Типовым применением является установка на трубопроводах насыщенного и перегретого пара, пароспутниках, паровых рубашках емкостей, змеевиковых обогревах, нерегулируемых калориферах или использование для автоматического отвода воздуха из паровых систем.

ОСНОВНЫЕ СВОЙСТВА

- Широкий диапазон давлений и пропускной способности
- Отлично работают при пусковых режимах
- Устойчивы к гидроударам и вибрациям
- Автоматический отвод воздуха
- Встроенный фильтр




ТЕХНИЧЕСКИЕ ХАРАКТЕРИСТИКИ	
Типоразмер, DN	1/2"
Номинальное давление, PN	40 бар
Рабочая среда	Насыщенный и перегретый пар
Материал исполнения	Нержавеющая сталь
Присоединения	Внутреннее резьбовое ISO 7 Rp или NPT
Монтаж на трубопроводе	Горизонтально или вертикально

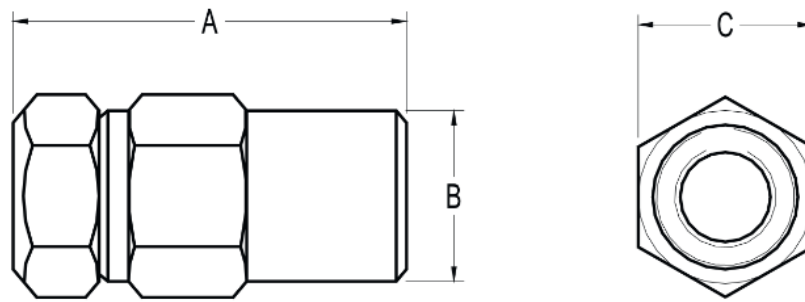
ОГРАНИЧЕНИЯ ПО ПРИМЕНЕНИЮ	
Фланцевое присоединение PN 40*	Допустимая температура, °C
Допустимое давление, бар	
34,4	100
30,8	150
28,0	200
26,0	250

* Максимально допустимое рабочее давление 20 бар;
Максимальная рабочая температуры 250°C;

ПРОПУСКНАЯ СПОСОБНОСТЬ, кг/ч		Перепад давления, бар													
Модель	Типоразмер, DN														
		0,6	1,0	2,0	3,0	4,0	5,0	6,0	7,0	8,0	10,0	13,0	15,0	20,0	
BSS20	1/2" A	45	65	100	130	155	170	195	205	220	245	255	270	330	
BSS20	1/2" B	150	230	350	440	490	540	630	650	680	730	820	980	1120	

Примечание: A - расход конденсата при температуре на 10 °C ниже температуры насыщения; B - расход при температуре 20 °C.

МОНТАЖ НА ТРУБОПРОВОДЕ



Горизонтальная или вертикальная установка.

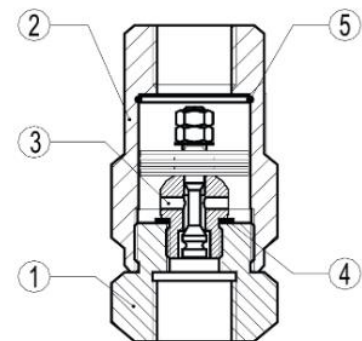
ВЕСОГАБАРИТНЫЕ ХАРАКТЕРИСТИКИ

Типоразмер, DN	Резьбовое присоединение			
	A	C	D	Масса, кг
1/2"	80	35	36	0,42

* Другие строительные длины по запросу.

СПЕЦИФИКАЦИЯ МАТЕРИАЛОВ

№	Наименование	Материал
1	Корпус	AISI 304 / 1.4301
2	Крышка	AISI 304 / 1.4301
3	Клапан*	Нержавеющая сталь
4	Уплотнение*	AISI 304 / 1.4301
5	Крышка фильтра*	AISI 304 / 1.4301



* Доступные к заказу запасные части.