

КЛАПАНЫ ПЕРЕПУСКНЫЕ ADCA PS4

(Углеродистая / Нержавеющая сталь, 1/2"-1")

ОПИСАНИЕ

ADCA PS4 представляет собой серию подпружиненных регуляторов давления прямого действия. Подобные мембранные клапаны предназначены для поддержания давления «до себя» и применяются с такими средами, как сжатый воздух, вода, а также другими жидкостями и газами, совместимые с материалами конструкции.

Основная цель клапана – поддерживать давление на входе в системах с небольшой нагрузкой. Эти клапаны также рекомендуются для работы в качестве пилотных клапанов в сочетании с другими регуляторами давления.

ОСНОВНЫЕ СВОЙСТВА

- Компактная конструкция и легкий вес
- Внешняя импульсная трубка



ADCA

ТЕХНИЧЕСКИЕ ХАРАКТЕРИСТИКИ	
Типоразмер, DN	1/2"-1";
Номинальное давление, PN	40 бар
Рабочая среда	Сжатый воздух, вода и другие неагрессивные жидкости и газы
Материал исполнения	PS4S – углеродистая сталь PS4i - нержавеющая сталь
Присоединения	Внутреннее резьбовое ISO 7 Rp или NPT
Монтаж на трубопроводе	Горизонтальная установка. Перед клапаном рекомендуется установка фильтра и сепаратора с отводом конденсата

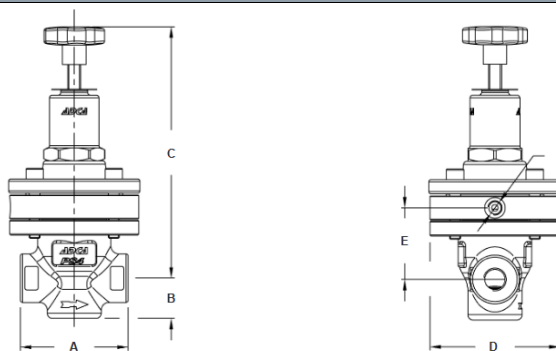
ОГРАНИЧЕНИЯ ПО ПРИМЕНЕНИЮ	
Модель клапана	PS4
Номинальное давление, PN	40
Максимальное давление на входе	15 бар
Минимальное давление на входе	0,35 бар
Максимальная расчетная температура	80 °C

Предупреждение: Клапан поддержания давления не является предохранительным клапаном и не должен использоваться для этой цели.

ПРОПУСКНАЯ СПОСОБНОСТЬ, м3/ч			
Типоразмер, DN	1/2"	3/4"	1"
Kvs	3,6	3,6	3,7

ДИАПАЗОН РЕГУЛИРОВАНИЯ				
Цвет пружины	Зеленая (одна мембрана)	Голубая (одна мембрана)	Красная (2 мембраны)	Черная (2 мембраны)
Давление, бар	0,35-2,0	1,5-5,5	3,5 – 8,5	7,0-17

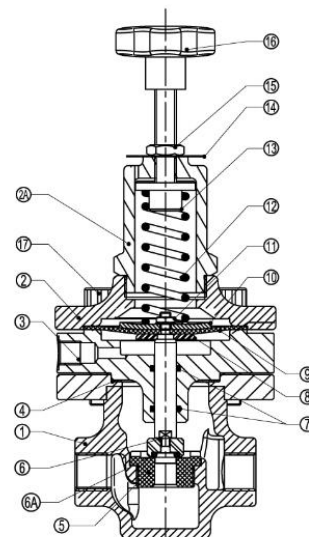
ВЕСОГАБАРИТНЫЕ ХАРАКТЕРИСТИКИ



Типоразмер, DN	A	B	C	ØD	E	F	Вес, кг
1/2"	100	37,5	247	120	66	1/4"	8,6
3/4"	100	37,5	247	120	66	1/4"	8,6
1"	100	37,5	247	120	66	1/4"	8,6

СПЕЦИФИКАЦИЯ МАТЕРИАЛОВ

№	Наименование	PS4S	PS4i
1	Корпус	A216 WCB / 1.0619	A351 CF8M / 1.4408
2	Крышка	A351 CF8 / 1.4308	A351 CF8 / 1.4308
2A	Корпус пружины	A351 CF8 / 1.4308	A351 CF8 / 1.4308
3	Направляющая пластина	S355JR / 1.0045	AISI 316 / 1.4401
4	Уплотнение*	Нержавеющая сталь / Графит**	Нержавеющая сталь / Графит**
5	Седло*	AISI 316 / 1.4401	AISI 316 / 1.4401
6	Шток*	AISI 316 / 1.4401	AISI 316 / 1.4401
6A	Уплотнение по седлу*	EPDM; PTFE; NBR**	EPDM; PTFE; NBR**
7	O-ring уплотнение*	EPDM**	EPDM**
8	Диск	AISI 316 / 1.4401	AISI 316 / 1.4401
9	Мембрана*	NBR**	NBR**
10	Пластина пружины	AISI 304 / 1.4301	AISI 304 / 1.4301
11	Гайка	Нержавеющая сталь A2-70	Нержавеющая сталь A2-70
12	Настроечная пружина*	Пружинная сталь	Пружинная сталь
13	Верхняя пластина пружины	Латунь	Латунь
14	Шильд	Алюминий	Алюминий
15	Стопорная гайка	Нержавеющая сталь A2-70	Нержавеющая сталь A2-70
16	Ручная рукоятка	Пластик	Пластик
17	Болты	Сталь 8.8	Нержавеющая сталь A2-70



* Доступные к заказу запасные части

** Другие уплотнения доступны по заказу.

КЛАПАНЫ ПЕРЕПУСКНЫЕ



Inspired by steam

ORDERING CODES PS4										
Valve model	PS4S	.	1	W	E	N		A	15	
PS4S – carbon steel pressure sustaining valve	PS4S									
PS4i – stainless steel pressure sustaining valve	PS4I									
Regulating range										
Green spring – 0,35 to 2 bar – single diaphragm			1							
Blue spring – 1,5 to 5,5 bar – single diaphragm			2							
Red spring – 3,5 to 8,5 bar – double diaphragm			3							
Black spring – 7 to 17 bar – double diaphragm			4							
Application										
Water				W						
Gases				G						
Seal material a)										
EPDM					E					
PTFE					T					
FPM / Viton					V					
NBR					N					
Diaphragm										
NBR						N				
Gauge port options										
Without gauge ports								(1)		
Gauge port on the left side (relative to the flow direction)								4		
Gauge port on the right side (relative to the flow direction)								3		
Gauge ports on both sides								2		
Pipe connection										
Female threaded ISO 7 Rp									A	
Female threaded NPT ASME B1.20.1									C	
Size										
1/2"										15
3/4"										20
1"										25
Special valves / Extras										
Full description or additional codes have to be added in case of non-standard combination.										E

(1) Omitted if a standard valve is requested.

a) Valve limited to the materials maximum operating temperature. Contact manufacturer for more details.