

## СЕПАРАТОРЫ ЦЕНТРОБЕЖНЫЕ ДЛЯ ЧИСТОГО ПАРА ADCAPure S11

### ОПИСАНИЕ

Когда в процессах стерилизации используется влажный пар, влага во взвешенном состоянии снижает эффективность теплопередачи и соответственно может привести к нарушению условий стерилизации продукта.

Центробежные сепараторы серии **ADCAPure S11** предназначены для удаления влаги из паропроводов. Пар проходит через сепаратор и в результате расширения, ударного и вихревого воздействия частицы с более тяжелым удельным весом такие, как капли воды и влаги, отделяются. Конденсат, собранный на дне сепаратора, автоматически отводится соответствующей моделью конденсатоотводчика.



### ОСНОВНЫЕ ХАРАКТЕРИСТИКИ

- Полностью изготовлены из коррозионно-стойкой нержавеющей стали AISI316L
- Нет подвижных элементов
- Самодренируемая конструкция



Valsteam ADCA is an EHEDG Member

**ADCAPure**  
Pharma, Food, Chemical & Cosmetic

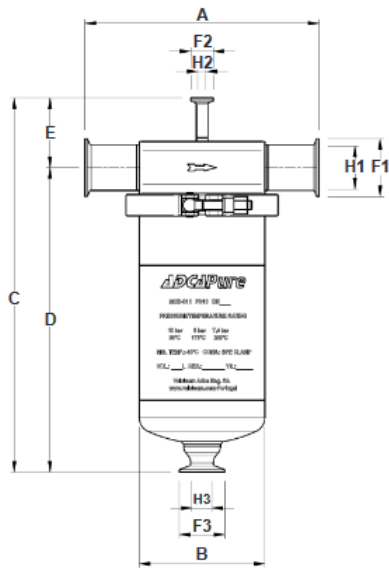
ТЕХНИЧЕСКИЕ ХАРАКТЕРИСТИКИ	
Типоразмер, DN	1/2" – 2"
Рабочая среда	Стерильный пар, сжатый воздух и другие газы, совместимые с материалами конструкции (группа 2)
Доступные модели	S11 – линейная конструкция с горизонтальными патрубками S11A – S11 – с присоединением для отвода воздуха
Тип присоединения	клямповое по стандарту ASME BPE другие присоединения – по запросу
Монтаж на трубопроводе	Направление отвода конденсата строго вниз.
Стандарты обработки поверхностей	Внутренние части, контактирующие со средой: Ra ≤ 0,51 мкм - SF1. Наружные: матовая, Ra 1,6 микрон Прочие условия обработки поверхности см. IS PV20.00 E - Техническая информация.
Особенности производства и упаковки	Сборка и упаковка осуществляется в специальном стерильном цеху, сертифицированному согласно ISO 14644-1. Все отверстия герметично закрыты заглушками, оборудование упаковано в термоусадочную пленку, пригодную для вторичной переработки, во избежание загрязнений и повреждения во время транспортировки и хранения.
ОПЦИИ	Исполнение с присоединением для отвода воздуха Различные варианты присоединений и размеров
КАК ПОДБИРАТЬ	Рекомендуется выбирать сепаратор по диаметру трубопровода, на котором он должен быть установлен. Потерями давления можно пренебречь. Для расчетов потерь давления обращайтесь к инженерам нашей компании.

ОГРАНИЧЕНИЯ ПО ПРИМЕНЕНИЮ	
Допустимое давление, бар	Соответствующая температура, °C
10	50
8*	175
7,4	200

\* Максимально допустимое рабочее давление для насыщенного пара.  
Минимальная температура: -10°C

МАРКИРОВКА SE – ГРУППА 2 (PED)	
<b>PN10</b>	<b>Категория</b>
1/2" - 2"	SEP

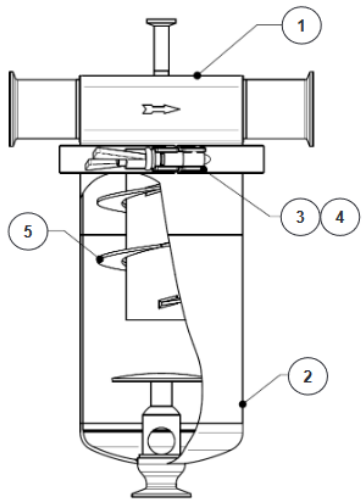
## ВЕСОГАБАРИТНЫЕ ХАРАКТЕРИСТИКИ



Типоразмер	A	B	C	D	E	F1	F2	F3	H1	H2	H3	Объем, дм <sup>3</sup>	Масса, кг
1/2"	215	114	345	283,5	62,5	25	25	50,5	9,4	9,4	22,1	2,84	3,8
3/4"	215	114	345	283,5	62,5	25	25	50,5	15,75	9,4	22,1	2,87	3,9
1"	215	114	345	283,5	62,5	50,5	25	50,5	22,1	9,4	22,1	2,9	4,2
1 1/2"	235	114	416	338,5	77,5	50,5	25	50,5	34,8	9,4	22,1	5,82	7,25
2"	260	114	416	338,5	77,5	64	25	50,5	47,5	9,4	22,1	5,93	7,28

## СПЕЦИФИКАЦИЯ МАТЕРИАЛОВ

№	Наименование	Материал
1	Корпус	AISI 316L / 1.4404
2	Крышка	AISI 316L / 1.4404
3	Клампы*	AISI 316L / 1.4404
4	Уплотнение*	FKM / PTFE
5	Внутренние части	AISI 316L / 1.4404



\* Доступные к заказу запасные части;

EN 10204 3.1 сертификат доступен по запросу.

Примечание: Сертификаты FDA / USP Класс VI – по запросу.

Все оборудование имеет серийный номер. В случае заказа запасных частей для нестандартного исполнения необходимо указать серийный номер при запросе.